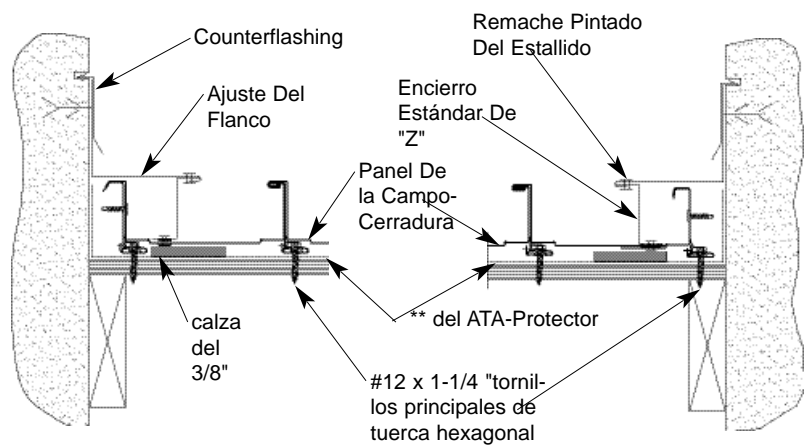


Detalle De Flanco



1. Instala el underlayment al flanco. Coloque la calza del 3/8" según lo mostrado.
 2. Instala el panel de metal hasta dentro de 1" del flanco.
 3. Sujeta el encierro "Z" en cama de sellante butílico en el cumbre de panel según lo demostrado.
 4. Sujeta el encierro del excedente "Z" del ajuste del flanco a la cara del flanco.
 5. Apliqua counterflashing sobre el ajuste del flanco, y sello en reglet.
- NOTA: Los ajustes se deben sujetar al sustrato y al flanco usando un tornillo de cabeza de la oblea #12 x 1".

Nota Con respecto A los Detalles Del Ajuste

El aplicativo de destellar y del ajuste requiere un acercamiento detallado. La consideración se debe dar a la geometría de la azotea y curarla crea para la salida del agua. La localización de canales y el uso de los sistemas de la retención de la nieve también debe ser considerados. El planeamiento apropiado con respecto a la secuencia del traslapeo material es crítico. Sellantes, por ejemplo las cintas butílicas y los tripolymers, debe ser usado en el traslapeo ajustaron los bordes, conjuntamente con los sujetadores expuestos, y para sellar flashings. Todos los sujetadores se deben apretar y no sobremarcha correctamente en ángulo. Los sujetadores que son lata demasiado floja "se retiran" en un cierto plazo. Un sujetador sobremarcha puede causar una depresión en el material, cuál se convierte en un punto de la colección para el agua derecha.

Detalle De la Pipa

<p>Paso 1 Corte en el diámetro apropiado de la pipa marcado en el destellar.</p> 	<p>Paso 2 Coloque encima de la pipa excesiva y resbale abajo de la pipa.</p> 	<p>Paso 3 Aplique el sellante del poliuretano al fondo de la base.</p> 	<p>Paso 4 Moldee la base flexible a los contornos del panel.</p> 	<p>Paso 5 Sujete con x 1/4" 1-1/8" perforando sujetador cada 1-1/2" alrededor de la base.</p> 
--	---	---	--	--

Los dibujos de la pipa proporcionaron por Triangle Fasteners

Herramientas y reglas:

El Equipo de básico Requirió:
Ate -apagado las cuerdas, arnés de seguridad, nivel largo, escalas, andamio con el tablaje aprobado, cuerdas de la extensión con los enchufes de tierra aprobados y los servicios.
Herramientas Adicionales:
Herramienta de plegamiento del metal, martillo, línea de tiza, cinta que mide, herramientas de corte del metal - recortadoras de chapas, taladros, sierra para metales, cuchillo para uso general, remache pop el arma, armas de calafateo, disposición y escuadra combinada, Abrazaderas de C, esquileo del metal de hoja (derecho incluyendo, LH, derecho y over-hand). Arma accionado por motor del tornillo con los pedacitos apropiados, profundidad-fijar el nosepiece, velocidad variable.

Elija el equipo y las herramientas correctos para hacer el trabajo en una manera segura. Lleva la marcha de seguridad y siga los requisitos de OSHA.

Para la información o la ayuda adicional, entre en contacto con nuestra ayuda técnica del producto en 800-468-1441

©2007 ATAS Internacional. Todos los derechos reservados. La rípa de la costura del holandés es una marca registrada poseída por ATAS internacional, Inc..

ATAS International, Inc.

(610) 395-8445

Siga de pocas reglas simples:

1. Nunca cortes los paneles con una rueda o una antorcha abrasiva del atajo, pues esto dañará el final.
2. No sueldes el ajuste o los paneles.
3. Quita cualquier rebaba pequeña a la izquierda cortando, el atornillando o perforando.
4. Quita enmascarar protector inmediatamente después que el ajuste está instalado.
5. Ten cuidado con el descargado de los paneles para prevenir daño.
6. Usa tornillos apropiados del uso para el tipo de underlayment y bastante tiempo penetrar y asegurar completamente el panel.
7. Los materiales almacenados se deben mantener secos.
8. No cortes en la azotea acabada. Quite todos los espirales del taladro, virutas y polvo inmediatamente.
9. Sella los encierros del neopreno y la espuma suave de la célula aplicando el sellante apropiado a ambas superficies.
10. Pon el sellante apropiado butílica entre los ajustes traslapados.
11. Traslapa los ajustes en una manera para no impedir con el flujo del agua.

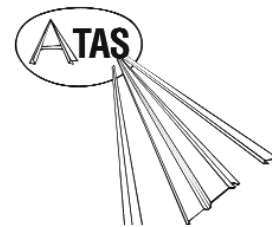
Corporate Office
Allentown, PA 18106
www.atas.com

FIELD-LOK

Guía De Instalación

NOTA: Esta guía que se utilizará para las instalaciones con una cuesta de la azotea de 2:12 o mayor solamente en un sustrato sólido. Consulte la fábrica para el resto de las instalaciones.

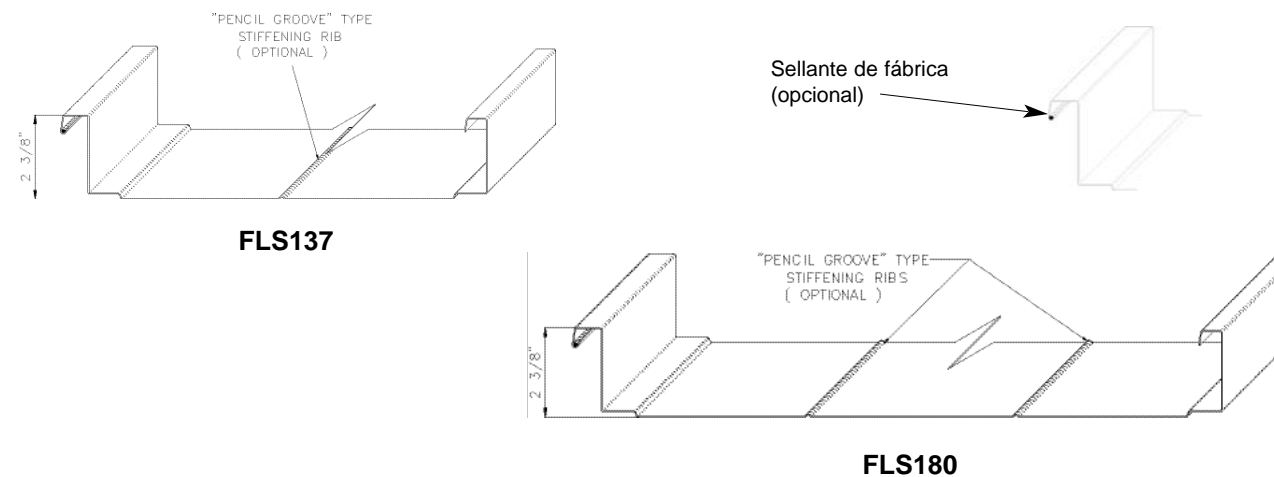
El panel de la cerradura del campo tiene fuerza adicional, altura adicional - panel cosido campo. Instalado con los encubiertos clips y sujetadores y un seamer mecánico en un triple cerradura-en el uso. Los paneles están disponibles en liso o la textura realizada en 29 colores estándares de ATAS está disponible con final superior de KYNAR 5000® o de HYLAR 5000®. Las costillas que se atiesan son opcionales.



Repase y entienda la guía entera antes de comenzar la instalación. Esta guía ha estado preparada como detalles sugeridos al diseño particular condiciones. Cada condición tiene limitaciones ciertas a funcionamiento, aethetics o económicas. Profesionales calificado para determinar esta información para un proyecto específico, debe determinar que la selección y la instalación están hechas a sus requisitos. ATAS no puede asumir ninguna responsabilidad de la selección real y/o instalación de materiales. Los paneles, los flashings y el ajuste mostrados en esta guía se ilustran sobre el sólido y el sustrato de la plomada. Se asume que la estructura se ha diseñado y ha estado preparada de acuerdo con códigos de edificio locales.

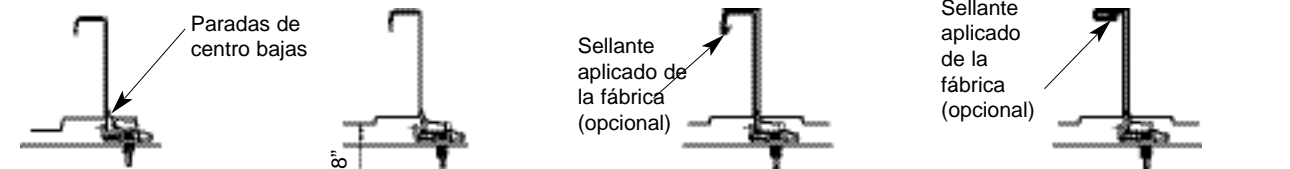
FLS Panel

13 3/4"(FLS137) y 18" (FLS180) amplio



Nota: Los sujetadores apropiados deben ser suficientemente largos penetrar a través de un sustrato sólido.

El Anclar Del Panel De Costura De Cerradura Del Campo



Paso #1 - Localice el clip del ancla sobre la pierna (masculina) derecha del panel previamente puesto para producir el espaciamento apropiado del clip - nota cómo la base que centra posiciones y asimientos de paradas la sección móvil del clip. No fije completamente los tornillos hasta que todos han estado situados a lo largo de esta línea de la costura.

Paso #2 - Fije completamente los tornillos y la nota cómo esta acción ahora lanza la sección móvil del clip y permite el movimiento de la azotea (extensión/contracción).

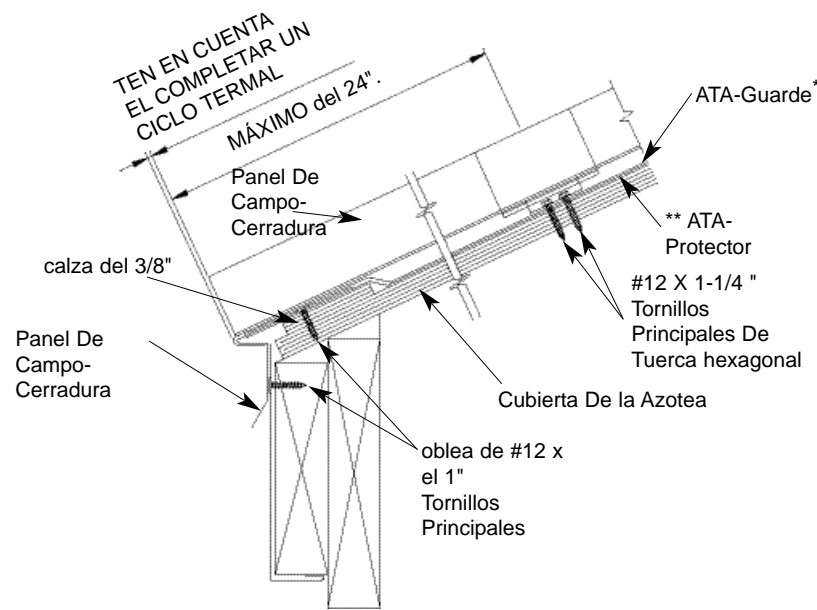
Paso #3 - Enganche la pierna (femenina) izquierda entera del panel siguiente sobre la pierna (masculina) derecha del panel previamente instalado cerciorándose de contratar completamente el sellante instalado fábrica (opcional).

Paso #4 - Rueda la costura el empalme que utiliza el seamer común.

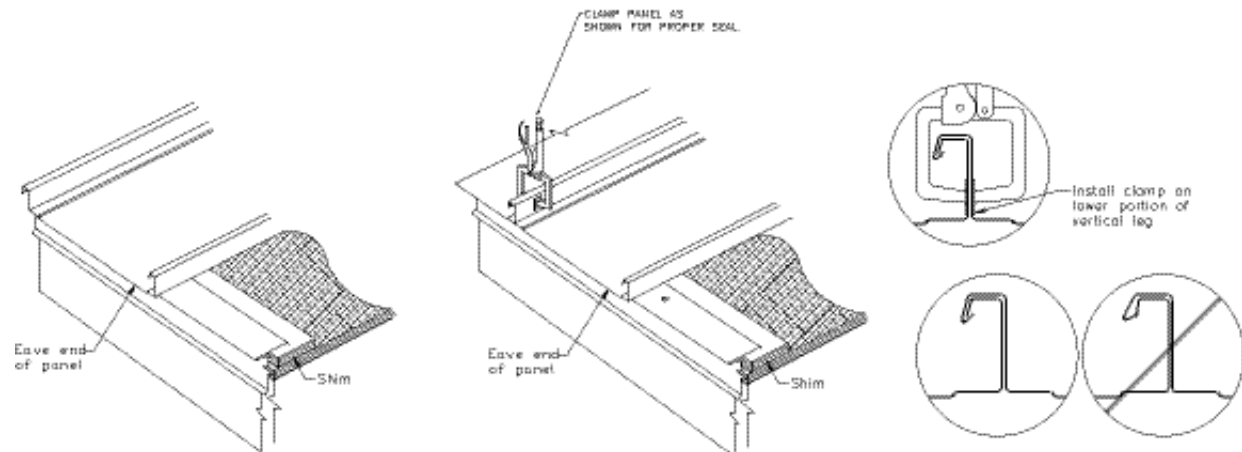
Detalle De Alero

1. Aplique el ** ATA-Protector a lo largo del alero y suba la azotea a un punto por lo menos 24" más allá de cara exterior de la pared exterior.
2. Instala la calza 3/8" en el alero.
3. Instala el borde del goteo contra ajuste de la faja. La endecha ATA-Guarda * ajuste de alero del excedente.
4. Ajusta (corta) ambas costuras de nuevo a tienen en cuenta dan vuelta abajo. Instala el panel resbalando el borde más bajo ensanchado sobre el borde de goteo.
5. Vea abajo para la instalación apropiada de sidelap de panel.

Nota General: Antes de cualquier instalación sea seguro poner ** ATA-Protector en todas las áreas donde el hielo y el agua pueden ocurrir. ATA-Guarde o el underlayment apropiado se debe instalar sobre la azotea entera.

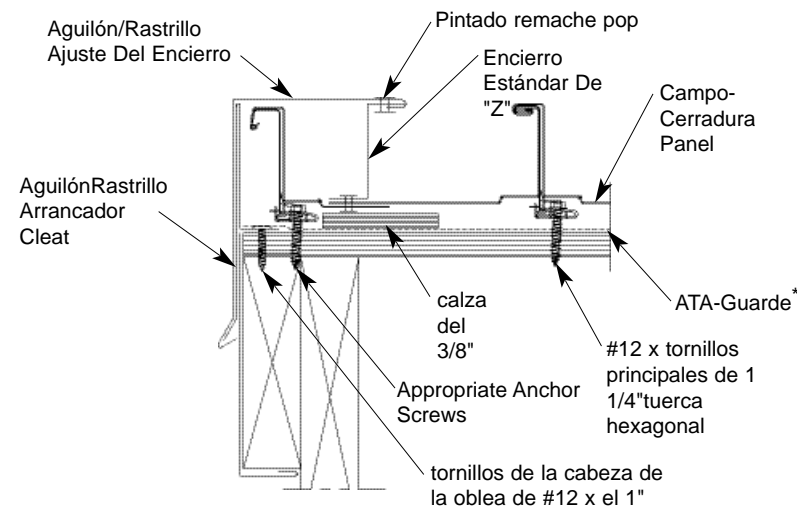


PANEL SIDELAP



Detalle De Aguilón

1. Instala el underlayment al borde de aguilón. Coloque la calza 3/8" según lo mostrado.
2. En el detalle de comienzo de aguilón, instala la grapa de arrancador de ajuste de aguilón con los sujetadores apropiados en 2'-0" en tablero de la faja.
3. En el aguilón de extremo, corta el panel para apropiarse de anchura para permitir el sitio para los clips en el extremo del aguilón. Si el panel cortado es 3" o más ancho instale la porción cortada del panel por debajo de pasado artesonan con la cinta butílica aplicada entre los dos paneles e instala los clips antes de instalar el montaje de aguilón.
4. Aplique el sellante butílico doble-cara según lo circundado en bosquejo. Sujete el encierro "Z" al panel con remache-pop.
5. Instala la grapa de arrancador en el detalle del extremo iguales que comienzan detalle.
6. En ambos extremos el aguilón rompe/rastrille el ajuste sobre la grapa de arrancador y el encierro de "Z" para trabarse en lugar. Remach-pop estos dos pedazos junto con uno remache-pop por longitud del ajuste.



Underlayments: ATA-Guarde * es un polyolefin basado, 100% libre de asfalto, la alta fuerza reforzo el underlayment del material para techos para el uso en cuestas escarpadas debajo de material para techos de metal. 1000 sq. pie por el rodillo en el 48" ancho.

Underlayments: El ** del ATA-Protector es el underlayment adhesivo recomendado del uno mismo para los aleros, el flanco y cualquier área crítica expuestos a contener del hielo y a agua extensa escurr. Disponible en 65'-8" x 39'-3/8" rueda (200 sq. pie. por el rodillo).

Detalle De Cadera Y De Canto

Los usos de la cadera y del canto se manejan en una manera semejante.

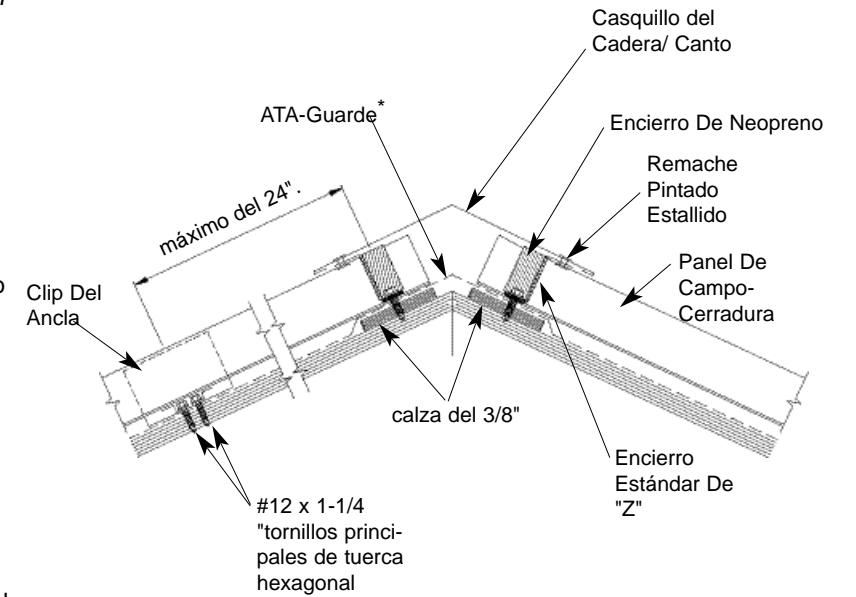
1. Instala el underlayment para cubrir el borde. Coloque la calza 3/8" según lo mostrado.
2. Corta el encierro "Z" para caber entre las costuras y para instalar en cinta butílica. Sujete a través de la calza del 3/8" a aseguran el panel (sujetadores del uso 4 en 13 3/4", 5 en el 18")
3. Sella tiras de neopreno en encierros "Z".
4. Cadera/canto sobre encierro "Z" del casquillo para cerradurarla en lugar. Remache-pop un lado para tener en cuenta solamente la extensión y la contracción.

Notas:

* El ajuste se debe remache-pop a Z en por lo menos uno localización para controlar el movimiento termal.

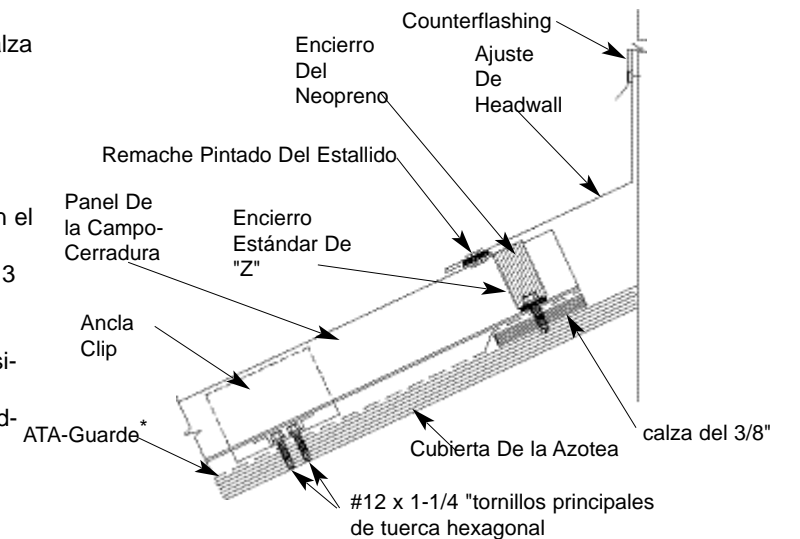
* Salva especificación de lo contrario, todos los sujetadores para los componentes de ajuste se debe espaciar 2'-0" o.c.

* Instala las placas de empalme en los empalmes del casquillo del canto. Empalme del remache del estallido a un extremo de casquillo del canto a tener en cuenta la extensión y la contracción.



Detalle De Headwall

1. Instala el underlayment al borde. Coloque la calza de 3/8" según lo mostrado.
2. En la situación estándar del headwall (sin la expresión), corre el underlayment de plano de la azotea encima del headwall. Instale los paneles hasta headwall.
3. Sujete el encierro "Z" en la cama de sellante en el cumbre de panel. Sujete a través de la calza del 3/8" a aseguran el panel. (Usa 4 sujetadores por 13 3/4", 5 sujetadores por 18")
4. Sella el encierro neopreno en el encierro "Z".
5. Instala el encierro del excedente "Z" de la transición del headwall.
6. Aplique counterflashing sobre el ajuste del headwall, según lo requerido.



Detalle De Valle

1. Instala el ** ATA-Protector aproximadamente 18" encima de ambos lados de la línea del valle.
2. Coloque la calza 3/8" según lo mostrado.
3. Cacerola del valle de la endecha en centro del valle. Sitúe la grapa de la lengüeta en 4" a 6" de centro de valle.
4. Instala la grapa de lengüeta. Sujeta 6" o.c. a través de la cinta butílicas y de la cacerola en la calza y el substrato 3/8".
5. Dé vuelta bajo borde del panel a la diapositiva en la grapa de la lengüeta. Sujeta con los clips en 2'-0" o.c.

