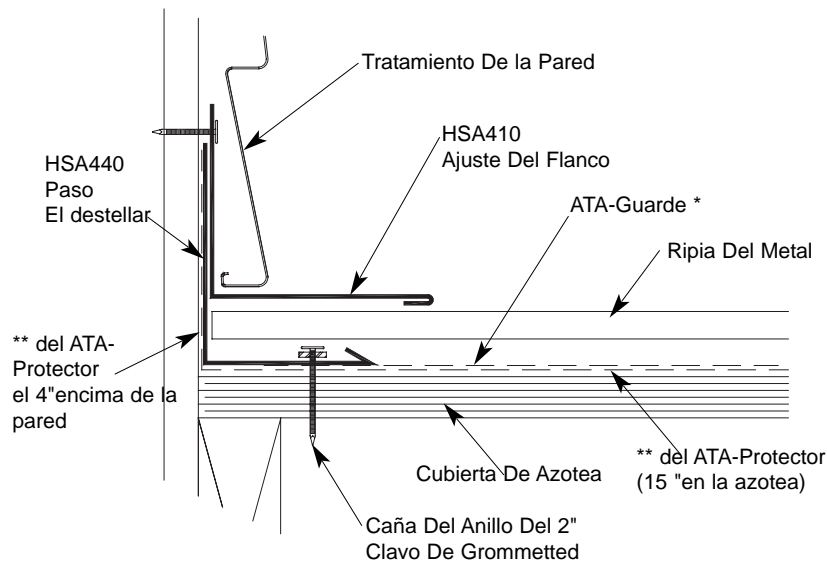


Detalle De Flanco



1. Instale el ** ATA-Protector a lo largo del plano de la azotea y suba el flanco.
2. Haz muescas en el reborde inferior del panel 3 1/4" del extremo para el overlayment apropiado del paso que destella sobre la ripia más baja.
3. Pon el paso que destella contra el flanco y sujete 1" de la tapa con una caña del anillo grommetted el clavo. Repita los pasos 2 y 3 para cada curso.
4. Instale el panel hasta la pared. Sujete el panel como cerca de la pared como sea posible sin penetrar destellar del paso.
5. Instale el ajuste del flanco y sujete a la pared con la caña del anillo grommetted el clavo en 2'-0" o.c.

Nota: Si el tratamiento de la pared es apartadero debe poner sobre el ajuste del flanco. Si ladrillo o estuco, un reglet se debe utilizar con el contador que destella para sellar.

Nota Con respecto A los Detalles Del Ajuste

El uso de destellar y del ajuste requiere un acercamiento detallado. La consideración se debe dar a la geometría de la azotea y cursarla crea para la salida del agua. La localización de canales y el uso de los sistemas de la retención de la nieve también debe ser considerada. El planeamiento apropiado con respecto a la secuencia del traslape material es crítico. Sellantes, por ejemplo las cintas butílicas y los tripolymers, debe ser usado en el traslape ajustaron los bordes, conjuntamente con los sujetadores expuestos, y para sellar flashings. Todos los sujetadores se deben apretar correctamente y no excedente conducido en ángulo. Los sujetadores que son lata demasiado floja "se retiran" en un cierto plazo. Un sujetador sobremarcha puede causar una depresión en material, cuál se convierte en un punto de la colección para el agua derecha.

Detalle De la Pipa

- | | | | | |
|---|---|--|---|--|
| <p>Paso 1
Corte en el diámetro apropiado de la pipa marcado en el destellar.</p> | <p>Paso 2
Coloque encima de la pipa excesiva y resbale abajo de la pipa.</p> | <p>Paso 3
Aplique el sellante del poliuretano al fondo de la base</p> | <p>Paso 4
Moldee la base flexible a los contornos del panel.</p> | <p>Paso 5
Sujete con x 1/4" 1-1/8" perforando sujetador cada 1-1/2" alrededor de la base.</p> |
|---|---|--|---|--|



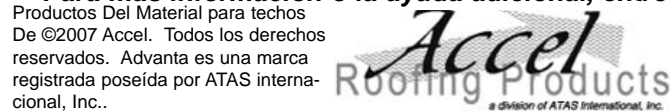
Los dibujos de la pipa proporcionaron por Triangle Fasteners

Herramientas y reglas:
Equipo básico Requerido:
Ate -apagado cuerdas, arnés de seguridad, nivel largo, escalas, andamio con el tablaje aprobado, cuerdas de la extensión con los enchufes de tierra aprobados y los servicios.
Herramientas Adicionales:
Herramienta de plegamiento del metal, martillo, línea de tiza, cinta que mide, herramientas de corte del metal - recortadoras de chapas, taladros, sierra para metales, cuchillo para uso general, remache pop el arma, armas de calafateo, disposición y escuadra combinada, Abrazaderas de C, esquileos del metal de hoja (derecho incluyendo, LH, derecho y overhand). Arma accionado por motor del tornillo con los pedacitos apropiados, profundidad-fijar el nosepiece, velocidad variable.
Elija el equipo y las herramientas correctos para hacer el trabajo en una manera segura. Lleve la marche de seguridad y siga los requisitos de OSHA.

Siga estas reglas simples:

1. Nunca cortes los paneles con una rueda o una antorcha abrasiva del atajo, pues esto dañará el final.
2. No sueldes el ajuste o los paneles.
3. Quite cualquier rebaba pequeña a la izquierda cortando, el atornillando o el perforando.
4. Quite enmascarar protector inmediatamente después que el ajuste está instalado.
5. Ten cuidado con el descargado de los paneles para prevenir daños.
6. Usa tornillos apropiados del uso para el tipo de underlayment y bastante tiempo penetrar y asegurar completamente el panel.
7. Los materiales almacenados se deben mantener secos.
8. No corte en la azotea acabada. Quite todos los espirales del taladro, virutas y polvo inmediatamente.
9. Selle los encierros del neopreno y la espuma suave de la célula aplicando el sellante apropiado a ambas superficies.
10. Ponga el sellante apropiado entre los ajustes traslapados.
11. Traslape los ajustes en una manera para no impedir con el flujo del agua.

Para mas información o la ayuda adicional, entre en contacto con nuestra ayuda residencial del producto en 877-286-



ATAS International, Inc.

(610) 395-8445

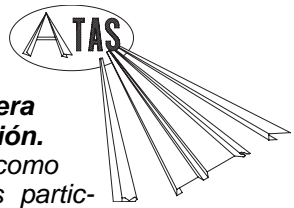
LAT210 3MCP305

Corporate Office
Allentown, PA 18106
www.atas.com



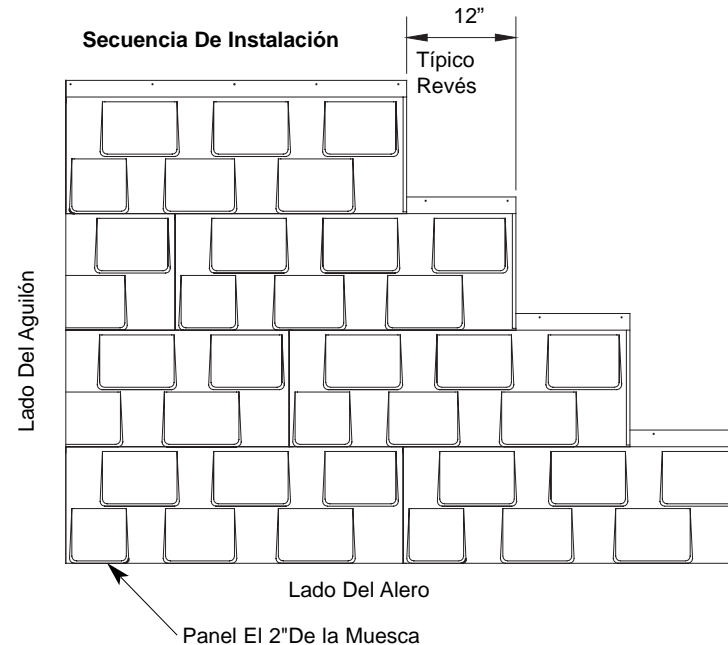
Guía De Instalación

El diseño de cuatro terminales patentado del dispositivo de seguridad de la ripia de ADVANTA guarda contra la lluvia conducida viento y previene el levantamiento del viento. Los paneles miden 1' x 3' con un área de cobertura de la red de 3 pies cuadrados. Hay diecisiete (17) paneles por cartón y dos (2) cartones por cuadrado (100 pies cuadrados). Los paneles pesan 95 libras por cuadrado. La echada recomendada mínimo es 3:12, conforme a códigos de edificio.



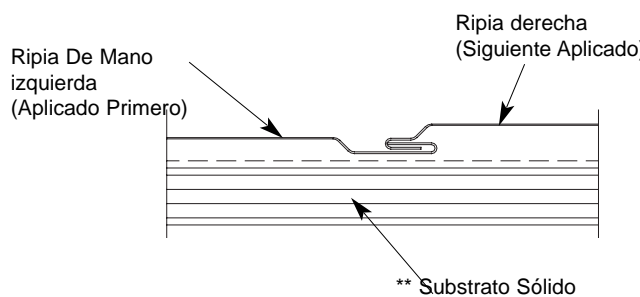
Repase y entienda la guía entera antes de comenzar la instalación. Esta guía ha estado preparada como detalles sugeridos a condiciones particulares al diseño. Cada condición tiene limitaciones ciertas al funcionamiento, aesthetics o económicas. Profesionales cualificados a determinar esta información para un proyecto específico, debe determinar que la selección y la instalación se hacen a sus requisitos. ATAS no puede asumir ninguna responsabilidad de la selección real y/o instalación de materiales. Los paneles, los flashings y el ajuste mostrado en esta guía están instalados sobre el substrato sólido y plomada. Se asume que la estructura se ha diseñado y ha estado preparada de acuerdo con códigos de edificio locales

Detalle De Instalación Del Panel

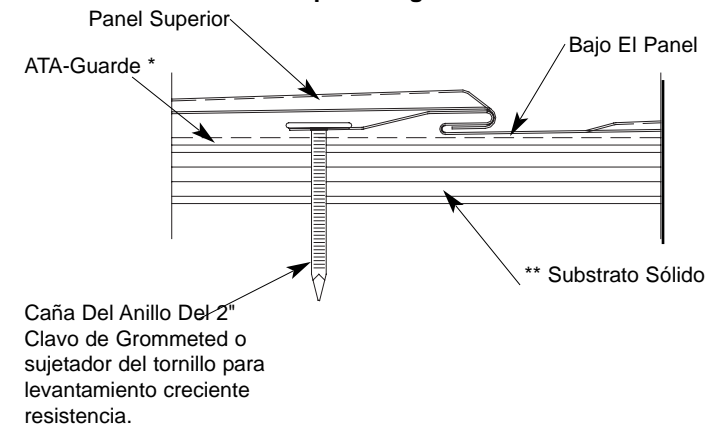


Rompe una línea vertical para ponerse en guardia encima del plano de azotea con la línea de alero. Comience en la esquina inferior de la mano izquierda del plano de azotea con un panel lleno de longitud. Instale las ripias en una manera izquierda a la derecha que empieza con el alero. Los sidelaps del panel se deben escalonar con un revés típico 12". Repete con un panel lleno de la longitud cada cuarta fila. Los paneles se preperforan para acomodar cinco sujetadores por panel. Hay 170 sujetadores por cuadrado. El fabricante recomienda el usando la caña del anillo de 2", galvanizado cubriendo clavos; sin embargo, un arma neumático del sujetador con los sujetadores que hacen que el equivalente saque valores puede también ser utilizado. Se puede utilizar screw sujetador para resistencia de elevación aumentada.

Union de regazo de final izquierdo / derecho



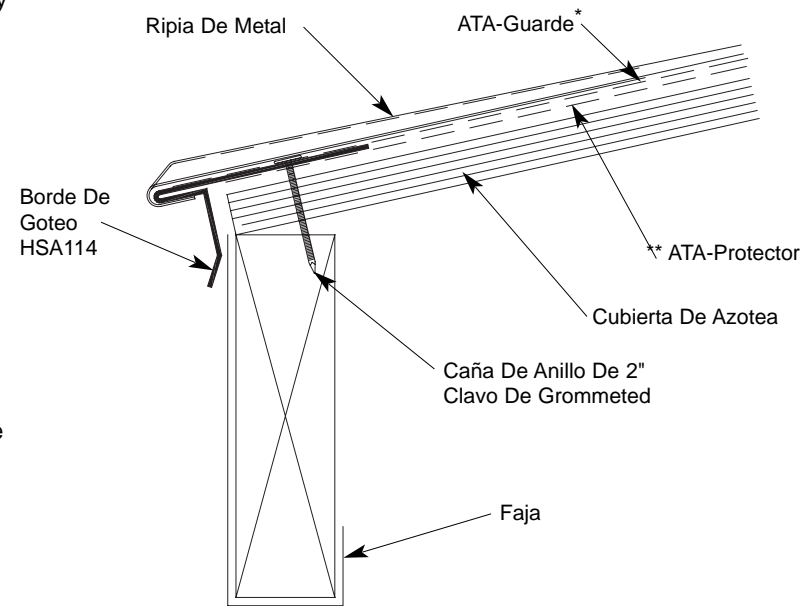
Tapa El Regazo Inferior Ensamblat



el ** recomendó substrato sólido es un chapeado o un equivalente exterior del grado del mínimo 5/8-inch. las ripias del advanta tm se pueden aplicar sobre los materiales existentes del techos de acuerdo con códigos de edificio locales. La cubierta actual de azotea debe ser estructural sana y capaz de anclar los sujetadores.

Detalle De Alero

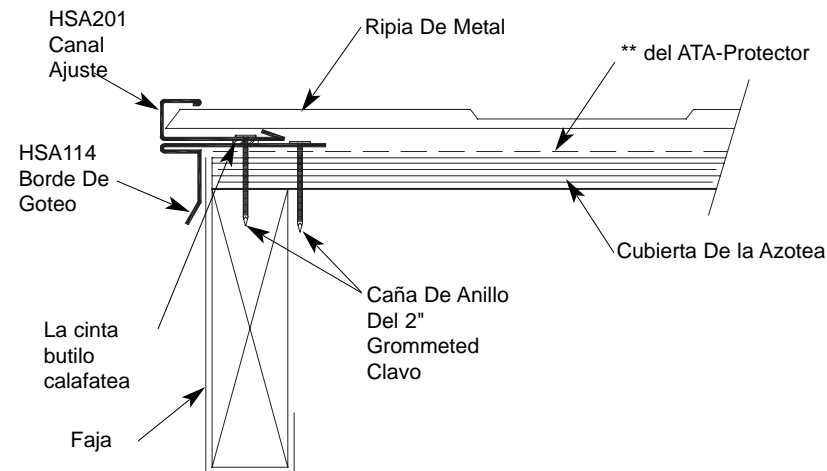
1. En usos del re-material para techos: corte detrás y quite las ripias existentes y el borde de goteo para ser rasante con las líneas de alero y de aguilón.
2. En todos los usos: aplique ** ATA-Protector a lo largo del alero y suba la azotea a un punto por lo menos el 24" más allá de cara exterior de la pared exterior.
3. Instale el borde de goteo contra ajuste de faja. Espacie los sujetadores en un máximo de 12" o.c. Traslape el borde del goteo del al mínimo de el 3".
4. El comenzar encima de borde de goteo instala ATA-Guarda * para cubrir.
5. Refiera al aguilón y/o detalles de valle según lo requerido antes de instalar los paneles.
6. Ata el borde ensanchado más bajo de la ripia sobre el borde de goteo. Ajuste el panel en el ajuste del canal en el borde de aguilón y sujete con una caña del anillo grommeted el clavo. (véase la sección de la instalación del panel.)



Detalle De Aguilón

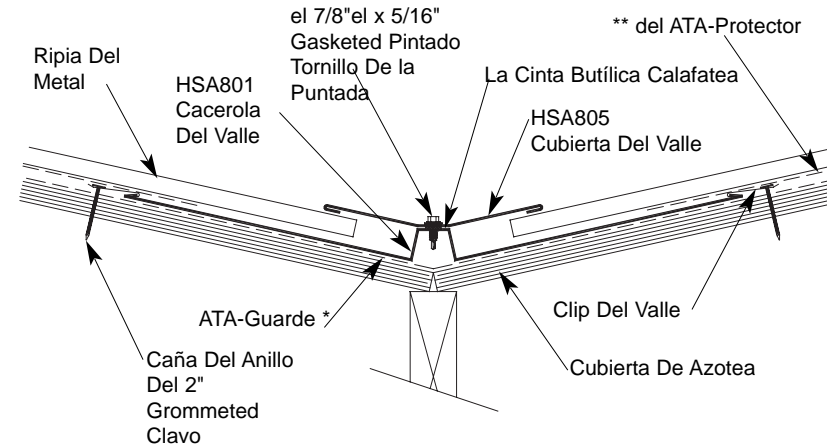
1. Aplique el borde de goteo sobre el ATA-Protector en el aguilón. Cerciórese de traslapar el borde de goteo en la línea de alero.
2. Aplique la cinta butilo calafatean al borde.
3. Pon el ajuste de canal sobre el borde de goteo según lo mostrado. Traslape el ajuste del canal al mínimo de 3".
4. Alinee la primera ripia en el ajuste de canal y encaje a presión una línea a través del plano de la azotea. (véase la sección de la instalación del panel.)

Nota: Reborde inferior de la muesca del panel como necesario a tener en cuenta drenaje apropiado en el alero de aguilón juntura y otras condiciones similares.



Detalle De Valle

1. Instale el ** 18" del ATA-Protector encima de ambos lados de la línea del valle.
2. Instale la cacerola de valle y el clip sujeta a través del substrato 24" o.c. Traslape las cacerolas de valle en un mínimo de 6". Instale ATA-Guarda * el borde excesivo de 6" de la cacerola de valle.
3. Pon las ripias sobre la cacerola de valle que mantiene una separación de 2" del centro de valle.
4. Aplique la cinta butilo calafatean la cinta a la cacerola de valle según lo mostrado e instala la cubierta de valle con el 6" minuto. traslape, sujete con 7/8" los tornillos pintado gasketed de la puntada espació 24" o.c.



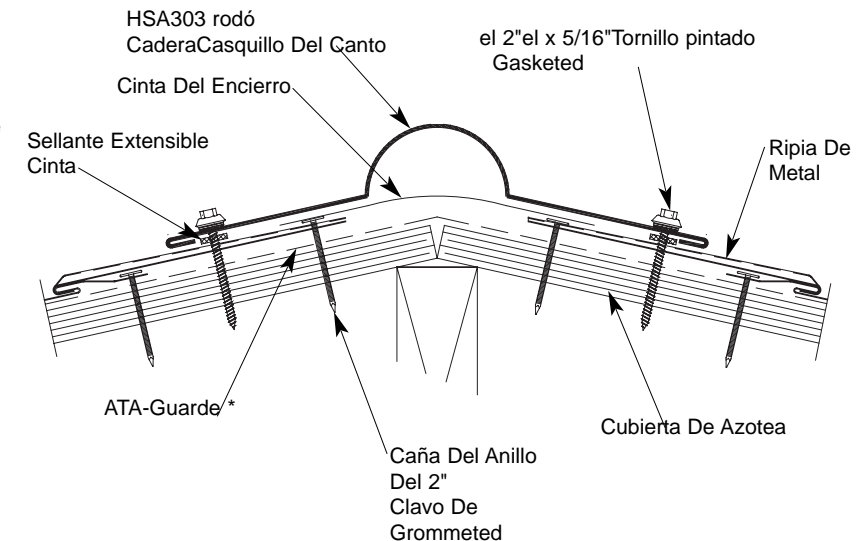
Underlayments: ATA-Guarde * es un polyolefin basado, 100% libre de asfalto, la alta fuerza reforzó el underlayment del material para techos para el uso debajo del material para techos del metal en usos escarpados de la cuesta. 1000 sq. pie. por el rodillo en 48" ancho.

Underlayments: El ** del ATA-Protector es el underlayment adhesivo recomendado del uno mismo para los aleros, el flanco y cualquier área crítica expuestos a contener del hielo y a agua extensa escurr. Disponible en 65'-8" x 39'-3/8" rueda (200 sq. pie. por el rodillo).

Detalle De Cadera Y De Canto

Los usos de la cadera y del canto se manejan de manera semejante.

1. Instale las ripias de Advanta a la cadera o al canto.
 2. Aplique la cinta extensible de sellante al casquillo del canto; coloque apenas detrás de borde vuelto de casquillo.
 3. Asegure el casquillo con el 2" el x 5/16" los tornillos pintados gasketed aproximadamente 24" o.c. Cerciórese de que el tornillo penetre el sellante extensible entre el metal.
- Nota:** Cerciórese de sujetar los casquillos al alto punto en la ripia para evitar de formar hoyuelos, y cerciórese de que el tornillo penetre el casquillo a través de la cinta extensible de sellante en el substrato sólido. Los casquillos de canto pueden acomodar productos estándares de la expresión del canto. Refiera a las instrucciones del fabricante de la expresión y a los requisitos locales del código de edificio.

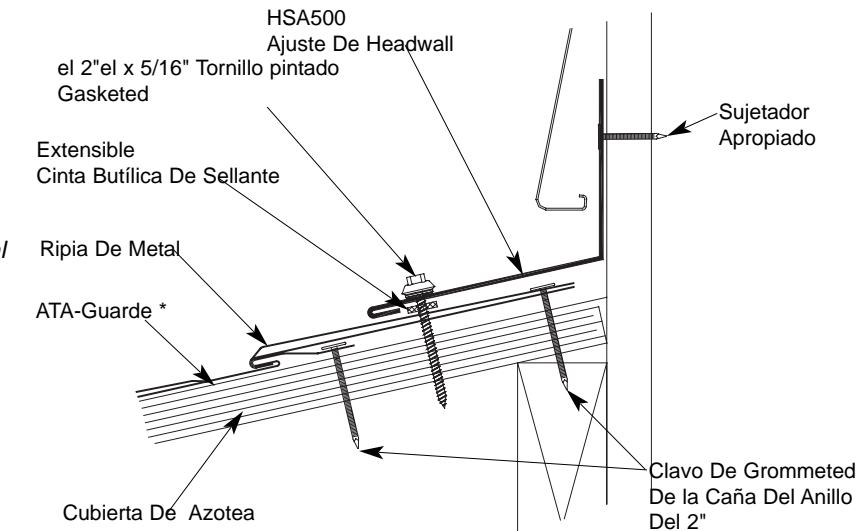


Detalle De Headwall

Instale el underlayment apropiado al borde.

1. Instale las ripias de metal hasta el headwall.
2. Aplique la cinta suave del encierro de la célula al ajuste de headwall apenas detrás de dobladillo.
3. Fije el ajuste y asegúrelo con 2" x 5/16" tornillos pintados gasketed en 24" o.c. en el lateral inclinado al ajuste.

Nota: Cerciórese de sujetar los casquillos al alto punto en la ripia para evitar de formar hoyuelos, y cerciórese de que el tornillo penetre el casquillo a través de la cinta extensible del sellante en el substrato sólido.



Detalle De Canto De Cobertizo

1. Instale las ripias de metal hasta el pico de la azotea.
2. Aplique la cinta extensible del sellante al casquillo de canto; coloque apenas detrás del borde vuelto.
3. Fije el ajuste y asegúrelo con 2" x 5/16" los tornillos pintados gasketed en 24" o.c. en el lado inclinado del ajuste máximo.
4. Sujete el ajuste máximo con 2" x 5/16" los tornillos pintados gasketed en 24" o.c.

Nota: Cerciórese de sujetar los casquillos al alto punto en la ripia para evitar de formar hoyuelos, y cerciórese de que el tornillo penetre el casquillo a través de la cinta extensible del sellante en el substrato sólido.

