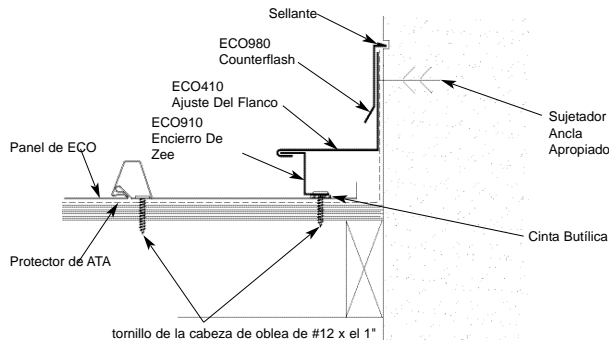


Detalle De Flanco



1. Instala el ** ATA-Protector en el borde de la azotea y suba la cara de flanco. Instale el panel de metal a dentro de 1" del flanco. Panel de la curva para arriba según lo mostrado.
 2. Sujeta el encierro "Z" en cinta butilica encima de panel según lo mostrado. Sujetadores del espacio en 6" o.c.
 3. Sujeta el encierro del excedente "Z" de ajuste del flanco a la cara del flanco.
 4. Remache pop el flanco al encierro del zee en 1 por longitud.
 5. Aplique counterflashing sobre el ajuste del flanco, y sella en reglet.
- NOTA: Los ajustes se deben sujetar al substrato usando los tornillos de cabeza oblea #12 x 1".

Nota Con respecto A los Detalles Del Ajuste

El aplicacion de destellar y del ajuste requiere un acercamiento detallado. La consideración se debe dar a la geometría de la azotea y cursarla crea para la salida del agua. La localización de canales y el uso de los sistemas de la retención de la nieve también debe ser considerado. El planeamiento apropiado con respecto a la secuencia del traslape material es crítico. Sellantes, por ejemplo las cintas butilicos y los tripolymers, debe ser usado en el traslape ajustaron los bordes, conjuntamente con los sujetadores expuestos, y para sellar flashings y otros ancilarios. Todos los sujetadores se deben apretar y no sobremarcha correctamente en ángulo. Los sujetadores que son lata demasiado floja "se retiran" en un cierto plazo. Un sujetador sobremarcha puede causar una depresión en el material, cuál se convierte en un punto de la colección para el agua derecha.

Detalle De la Pipa

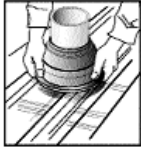
Paso 1

Corta en el diámetro apropiado de la pipa marcado en el destellar.



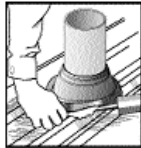
Paso 2

Coloque encima la pipa excesiva y resbale abajo de la pipa.



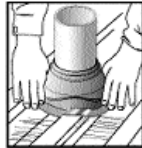
Paso 3

Aplique el sellante del poliuretano al fondo de la base.



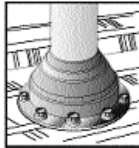
Paso 4

Moldee la base flexible a los contornos del panel.



Paso 5

Sujeta con x 1/4" 1-1/8" perforando sujetador cada 1-1/2" alrededor de la base



Los dibujos de la pipa proporcionaron por Triangle Fasteners

Herramientas y reglas:

Equipo de basico Requerido:

Ate -apagado las cuerdas, amés de seguridad, nivel largo, escalas, andamio con el tablaje aprobado, cuerdas de la extensión con los enchufes de tierra aprobados y los servicios.

Herramientas Adicionales:

Herramienta de plegamiento del metal, martillo, línea de tiza, cinta que mide, herramientas de corte del metal - recortadoras de chapas, taladros, sierra para metales, cuchillo para uso general, remache pop el arma, armas de calafateo, disposición y escuadra combinada.

Abrazaderas de C, esquilones del metal de hoja (derecho incluyendo, LH, derecho y overhand). Arma accionado por motor del tornillo con los pedacitos apropiados, profundidad-fijar el nosepiece, velocidad variable.

Elija el equipo y las herramientas correctos para hacer el trabajo en una manera segura. Lleva la marcha de seguridad y siga los requisitos de OSHA.

Siga estas reglas simples:

1. Nunca cortes los paneles con una rueda o una antorcha abrasiva del atajo, pues esto dañará el final.
2. No sueldes el ajuste o los paneles.
3. Quite cualquier rebaba pequeña a la izquierda cortando, el atornillando o el perforando.
4. Quita enmascarar protector inmediatamente después que el ajuste está instalado.
5. Ten cuidado con el descargado de los paneles para prevenir daño.
6. Use tornillos apropiados del uso para el tipo de underlayment y bastante tiempo penetrar y asegurar completamente el panel.
7. Los materiales almacenados se deben mantener secos.
8. No cortes en la azotea acabada. Quite todos los espirales del taladro, virutas y polva inmediatamente.
9. Sella los encierros del neopreno y la espuma suave de la célula aplicando el sellante apropiado a ambas superficies.
10. Pon el sellante apropiado del butyle entre los ajustes traslapados.
11. Traslape los ajustes en una manera para no impedir con el flujo del agua.

Para mas información o la ayuda adicional, entre en contacto con nuestra ayuda residencial del producto en 877-286-3320

Productos Del Material para techos
De ©2007 Accel. Todos los derechos reservados. La rípta de la costura del holandés es una marca registrada poseída por ATAS internacional, Inc..

Accel
Roofing Products
a division of ATAS International, Inc.

Corporate Office
6612 Snowdrift Road
Allentown, PA 18106

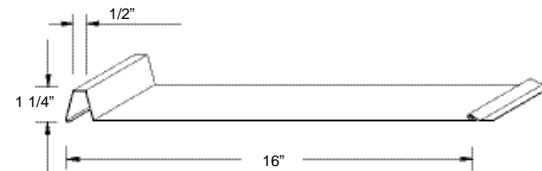
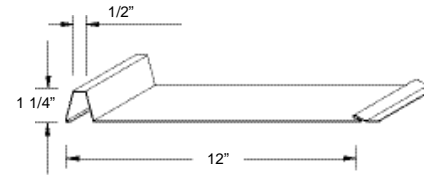
Eco-Seam™

Guía De Instalación

Eco-Seam es un de una sola pieza, positivo que traba el panel derecho de la costura que se puede sujetar directamente a las correas así como al underlayment sólido. Eco-Seam los paneles rodar-se forman del aluminio del 032 y de 24 aceros galvanizados G90 de la galga. el cobre de 16 onzas está disponible conforme a cantidades y a tiempos de plomo mínimos. Los paneles Eco-Seam están disponible en anchuras del 12" y del 16". Las longitudes del panel se cortan a las especificaciones del cliente, con un mínimo de 2'-0" y un máximo a las limitaciones del transporte. Especificue con o sin las costillas que se atiesan. La textura puede ser lisa o estuco realzada. El final basado de Kynar 500 o de Hylar 5000 está disponible en 30 colores. Un final anodizado está disponible en claro o bronce.



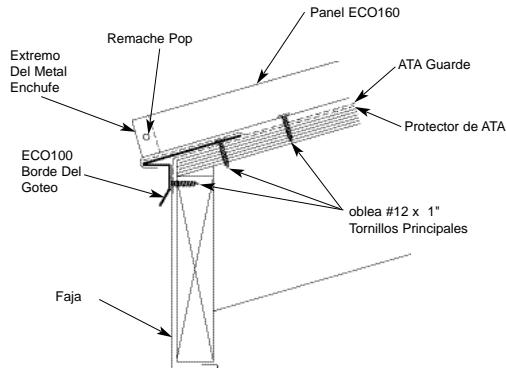
Repase y entienda la guía entera antes de comenzar la instalación. Esta guía ha estado preparada como detalles sugeridos a las condiciones particulares del diseño. Cada condición tiene limitaciones ciertas a funcionamiento, aethetics o económicas. Profesionales calificado para determinar esta información para un proyecto específico, debe determinar que la selección y la instalación están hechas a sus requisitos. ATAS no puede asumir ninguna responsabilidad de la selección real y/o instalación de materiales. Los paneles, flashings y ajuste mostrados en esta guía, substrato sólido y vertical excesivo ilustrado, asuma que la estructura se ha diseñado y ha estado preparada de acuerdo con códigos de edificio locales.



Panel de Eco Seam

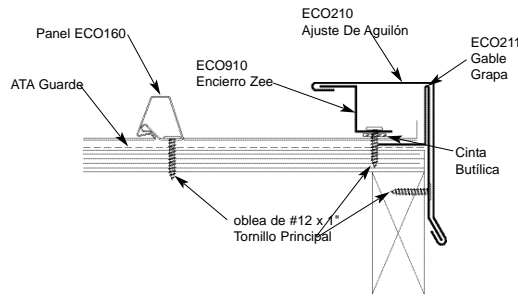
Detalle De Alero

1. En usos del re-material para techos: corta detrás y quita las rípias y el borde existentes de goteo para ser rasante con las líneas de alero y de aguillón, o según lo requerido para instalar el underlayment.
 2. En todos los usos: aplique el ** ATA-Protector a lo largo del alero y suba la azotea a un punto por lo menos 24" más allá de cara exterior de la pared exterior.
 3. Instale el borde de goteo contra la faja. Ajuste excesivo de alero del protector de la endecha ATA.
 4. Ajuste la costura (del corte) y el dispositivo de seguridad de nuevo a permite da vuelta abajo. Instale el panel resbalando el borde más bajo ensanchado sobre el borde de goteo. Sujeta el panel con los tornillos de cabeza oblea.
 5. El encierro opcional del extremo es remache pop el casquillo en lugar según lo mostrado en bosquejo.
- Nota General: Antes de que cualquier instalación sea segura poner el ** ATA-Protector en todas las áreas donde el hielo y el agua pueden ocurrir. El protector de ATA o el underlayment apropiado debe ser instalado sobre la azotea entera.



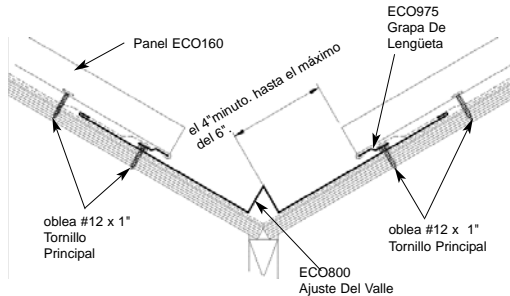
Detalle De Aguillón

1. En el detalle de aguillón, instala la grapa del arrancador del ajuste de aguillón con los sujetadores apropiados 2'-0" en tablero de la faja.
2. Instala el panel en el detalle del comienzo de aguillón.
3. Aplique el sellante butílico doble-cara según lo circundado en bosquejo. Sujeta el encierro "Z" a través de panel y en el substrato.
4. Instala la grapa del arrancador en el detalle del extremo iguales que comienzan detalle.
5. En el detalle extremo de aguillón, corta el panel a la anchura requerida. Panel de la curva según lo mostrado. Instala el zee como en detalle del comienzo.
6. En el aguillón rápido de ambos extremos rastribe el ajuste sobre la grapa de arrancador y el encierro de "Z" para trabarse en lugar. Remache pop estos dos pedazos juntos en 1 por longitud.



Detalle De Valle

1. Instala el ** del ATA-Protector aproximadamente 19 1/2" encima de ambos lado de la línea del valle.
2. Cacerola del valle de la endecha en centro del valle. Sitúe la grapa de la lengüeta en 4" a 6" de centro del valle.
3. Instala la grapa de la lengüeta. Sujete 6" o.c. a través de la cinta butilica y la cacerola en el substrato.
4. Dé vuelta bajo borde del panel a la diapositiva en la grapa de la lengüeta. Sujeta con los tornillos de la cabeza oblea.



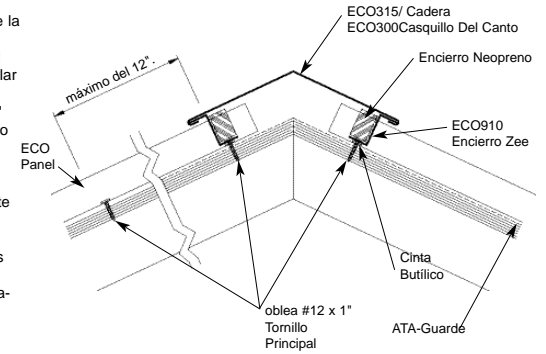
Underlayments: ATA-Guarde * es un poliolefin basado, 100% libre de asfalto, la alta fuerza reforzó el underlayment del material para techos para el uso en cuestras escarpadas debajo del material para techos del metal. 1000 sq. pie. por el rodillo en el 48" ancho

Underlayments: El ** del ATA-Protector es el underlayment adhesivo recomendado del uno mismo para los aleros, el flanco y cualquier área crítica expuestos a contener del hielo y a agua extensa escurr. Disponible en 65'-8" x 3' 3-3/8" rueda (200 sq. pie. por el rodillo).

Detalle De Cadera Y De Canto

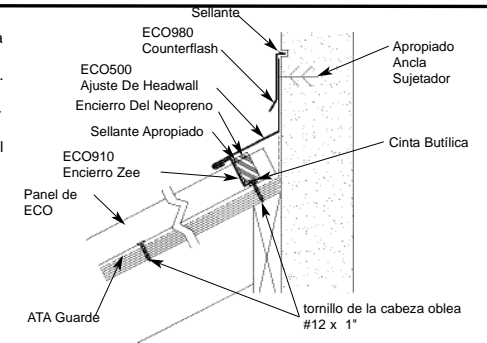
Los usos de la cadera y del canto se manejan de manera semejante.

1. Instala el underlayment del protector de ATA sobre la caderalínea de canto.
 2. Después del arde de los paneles instalado, corta el encierro "Z" para caber entre los listones y para instalar en cinta butilica usando 4 sujetadores.
 3. Sella tiras del neopreno detrás de los encierros "Z" (neopreno hecho muescas en para el canto; neopreno recto para la cadera).
 4. Cadera rápida encierros del excedente "Z" del casquillo de canto para él a la cerradura en lugar. Remache pop un lado para tener en cuenta solamente la extensión y la contracción.
- Notas:
 * El ajuste se debe remache pop a Z en por lo menos (1) la localización.
 * Salva especificación de lo contrario, todos los sujetadores para los componentes del ajuste en 2'-0" o.c.



Detalle De Headwall

1. Instala a protector de ATA hasta el borde de plano de la azotea. Instala el panel de metal al borde de substrato.
2. Pon el encierro "Z" en cinta butilica al cumbre de panel. Sujeta Zee a través de la cinta butilica y artesónelo en el substrato usando 4 sujetadores. Sella el encierro de neopreno en lugar detrás del encierro "Z".
3. Instala el encierro del excedente "Z" de la transición del headwall. Sujeta a la pared con los sujetadores apropiados de ancla.
4. Aplique counterflashing sobre el ajuste de headwall, según lo requerido.



Detalle De Canto De Cobertizo

1. Pon protector del ATA hasta el borde de plano de la azotea. Instala el panel de metal hasta el pico de la azotea.
2. Sujeta el encierro "Z" en cinta butilica en el cumbre de panel. Sujeta Zee a través de la cinta butilica y artesónelo en el substrato usando 4 sujetadores. Sella el encierro del neopreno en lugar detrás del encierro "Z".
3. Sujeta la grapa del arrancador a la cara de los tableros de ajuste en 2" debajo de línea de canto.
4. Instala el encierro del excedente "Z" del ajuste de casquillo del canto de cobertizo. Remache pop al encierro zee a la una por longitud

