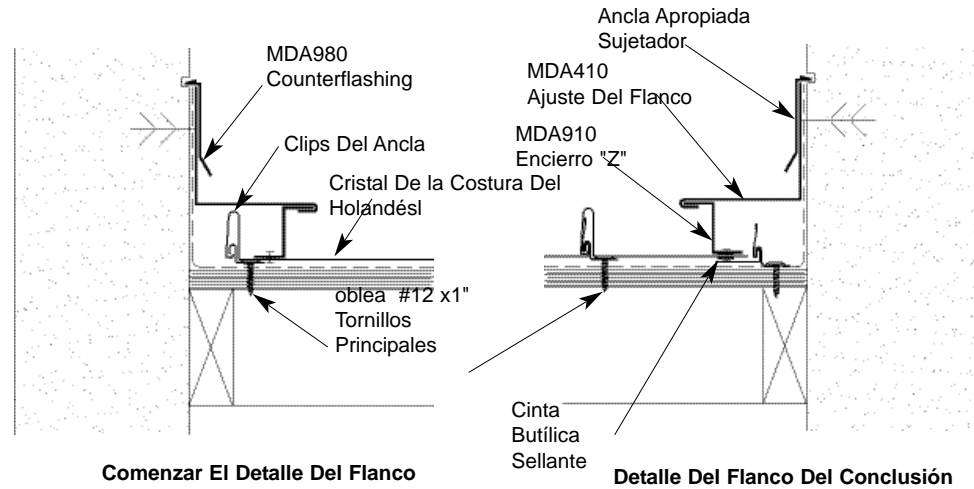


Detalle De Flanco



1. Instala el panel del metal hasta dentro de 1" del flanco.
2. Sujeta el encierro "Z" en la cama del sellante butílico en el cumbre de panel según lo mostrado.
3. Sujeta el encierro del excedente "Z" del ajuste del flanco a la cara del flanco.
4. Aplique counterflashing sobre el ajuste del flanco, y sello en reglet.

NOTA: Los ajustes se deben sujetar al substrato y al flanco usando un tornillo de cabeza de oblea de #12 x 1".

Nota Con respecto A los Detalles Del Ajuste

El applicaiton de destellar y del ajuste requiere un acercamiento detallado. La consideración se debe dar a la geometría de la azotea y curarla crea para la salida del agua. La localización de canales y el uso de los sistemas de la retención de la nieve también debe ser considerado. El planeamiento apropiado con respecto a la secuencia del traslapeo material es crítico. Sellantes, por ejemplo las cintas butílicas y los tripolymers, debe ser usado en el traslapeo ajustaron los bordes, conjuntamente con los sujetadores expuestos, y para sellar flashings. Todos los sujetadores se deben apretar correctamente y no sobremarcha en ángulo. Los sujetadores que son lata demasiado floja "se retiran" en un cierto plazo. Un sujetador sobremarcha puede causar una depresión en material, cuál se convierte en un punto de la colección para el agua derecha.

Detalle De la Pipa

Paso 1	Paso 2	Paso 3	Paso 4	Paso 5
Corta en el diámetro apropiado de la pipa marcado en el destellar.	Coloque encima de la pipa excesiva y resbale abajo de la pipa.	Aplique el sellante del poliuretano al fondo de la base.	Moldee la base flexible a los contornos del panel.	Sujeta con x 1/4" 1-1/8" perforando sujetador cada 1-1/2" alrededor de la base.

Los dibujos de la pipa proporcionaron por Triangle Fasteners

Herramientas y reglas:
El Equipo basico Requirió:
Ate -apagado cuerdas, arnés de seguridad, nivel largo, escalas, andamio con el tablaje aprobado, cuerdas de la extensión con los enchufes de tierra aprobados y los servicios.
Herramientas Adicionales:
Herramienta de plegamiento del metal, martillo, línea de tiza, cinta que mide, herramientas de corte del metal - recortadoras de chapas, taladros, sierra para metales, cuchillo para uso general, remache pop el arma, armas de calafateo, disposición y escuadra combinada, Abrazaderas de C, esquireos del metal de hoja (derecho incluyendo, LH, derecho y overhand). Arma accionado por motor del tornillo con los pedacitos apropiados, profundidad-fijar el nosepiece, velocidad variable.
Elija el equipo y las herramientas correctos para hacer el trabajo en una manera segura. Lleva la marcha de seguridad y siga los requisitos de OSHA.

Siga de pocas reglas simples:

1. Nunca cortes los paneles con una rueda o una antorcha abrasiva del atajo, pues esto dañará el final.
2. No sueldes el ajuste o los paneles.
3. Quita cualquier rebaba pequeña dejado de cortando, atornillando o el perforando.
4. Quita enmascarar protector inmediatamente después que el ajuste está instalado.
5. Ten cuidado con el descargado de los paneles para prevenir daño.
6. Usa tornillos apropiados del uso para el tipo de underlayment y bastante tiempo penetrar y asegurar completamente el panel.
7. Los materiales almacenados se deben mantener secos.
8. No cortes en la azotea acabada. Quite todos los espirales del taladro, virutas y polvo inmediatamente.
9. Sella los encierros del neopreno y la espuma suave de la célula aplicando el sellante apropiado a ambas superficies.
10. Pon el sellante apropiado entre los ajustes traslapados.
11. Traslape los ajustes de una manera para no impedir el flujo del agua.

Para mas información o ayuda adicional, entre en contacto con nuestra ayuda residencial del producto en 877-286-3320

Productos Del Material para techos
De ©2007 Accel. Todos los derechos reservados. La ripia de la costura del holandés es una marca registrada poseida por ATAS internacional, Inc..



ATAS International, Inc.
(610) 395-8445

Corporate Office
Allentown, PA 18106
www.atas.com

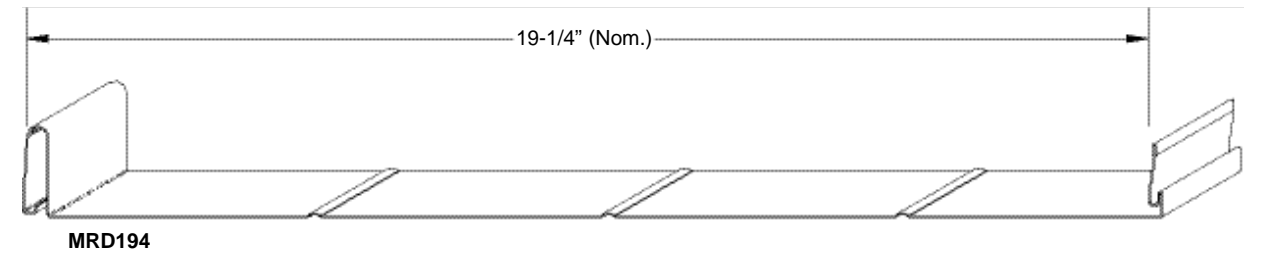
DUTCH SEAM

Guía De Instalación

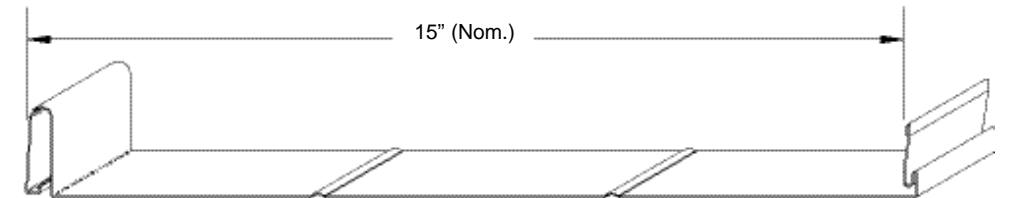
Repasa y entiende la guía entera antes de comenzar la instalación.

Esta guía ha estado preparada como detalles sugeridos a condiciones particulares al diseño. Cada condición tiene limitaciones ciertas al funcionamiento, aethetics o económicas. Profesionales calificados determinan esta información para un proyecto específico, debe determinar que la selección y la instalación están hechas a sus requisitos. ATAS no puede asumir ninguna responsabilidad de la selección real y/o instalación de materiales. Los paneles, los flashings y el ajuste mostrado en esta guía se ilustran sobre el substrato sólido y plomado. Se asume que la estructura se ha diseñado y ha estado preparada de acuerdo con códigos de edificio locales.

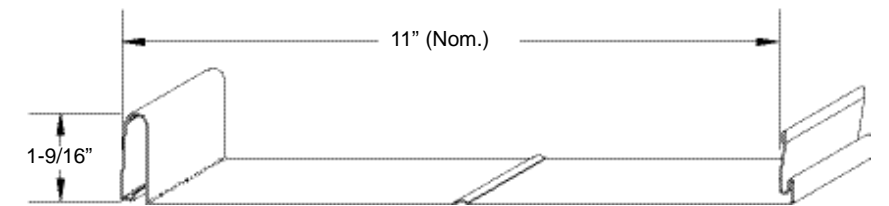
El panel holandés de azotea costura, con la costura integral, está disponible en tres anchuras con el espaciamento de la costura de el 11", el 15", y 19-1/4" o.c. Los paneles rodar-se forman de 16 onzas. cobre, aluminio del 032 y del 040 y 24 ga. Acero galvanizado G90, alise o estuco realzado, con o sin las costillas que se atiesan. ga 22. El acero G90 está disponible, conforme a cantidad mínima. El material tiene final de una calidad de KYNAR 500 o de HYLAR 5000, en 31 colores estándares. La longitud mínima del panel es 2'-0", el máximo es determinado por consideraciones de embarque. La echada recomendada mínimo es 2:12 segun posición geográfica y/o geometría de la azotea.



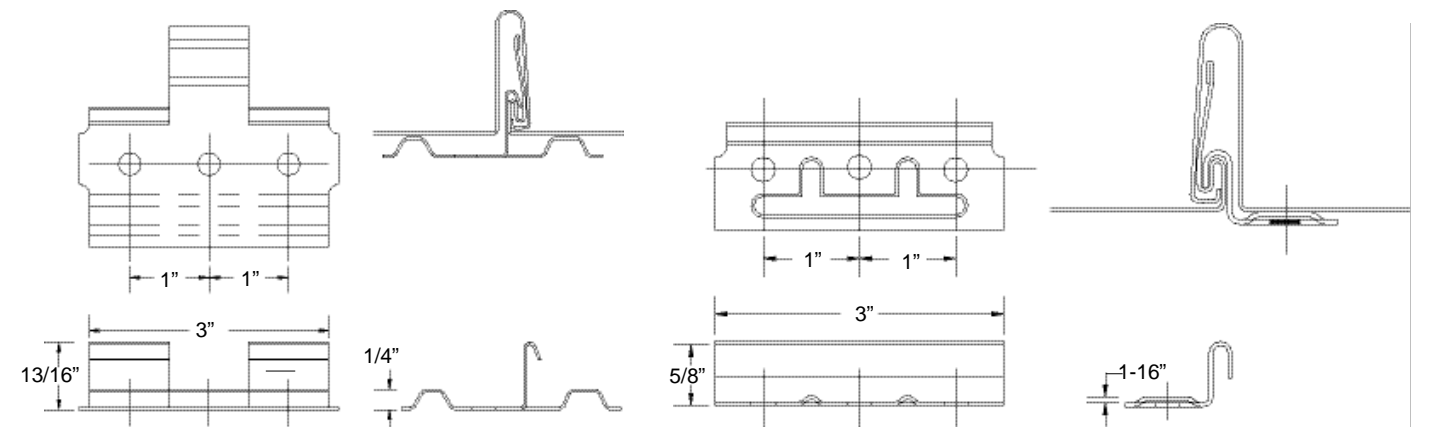
MRD194



MRD150



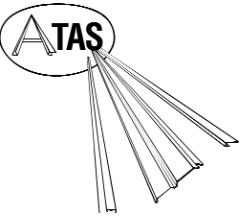
MRD110



CLIPS "LEVANTADOS" DEL ANCLA
MRS901 - 24 ga. Acero galvanizado G-90
MRS991 - ga 22. acero inoxidable

NOTA: Utilizando el clip levantado, todas las áreas del borde de la azotea (cantos, valles, aleros, aguilonos, etc.) debe ser calzado 1/4" así que los pedazos del ajuste están en el mismo plano que los paneles. Los clips levantados permiten el uso del tipo fastners de la cabeza de la tuerca hexagonal.

CLIPS "PLANOS" DEL ANCLA
MRS903 - ga 22. acero inoxidable
MRS904 - 24 ga. Acero galvanizado G-90
Los clips diseñaron para el uso con los tornillos dirigidos de la oblea (crepe).



Detalle De Alero

1. En usos del re-material para techos: corta detrás y quita las ripias y el borde existentes del goteo para ser rasante con las líneas de alero y de aguillón, o según lo requerido para instalar el underlayment.

2. En todos los usos: aplique el ** ATA-Protector a lo largo del alero y suba la azotea a un punto por lo menos el 24" más allá de cara exterior de la pared exterior.

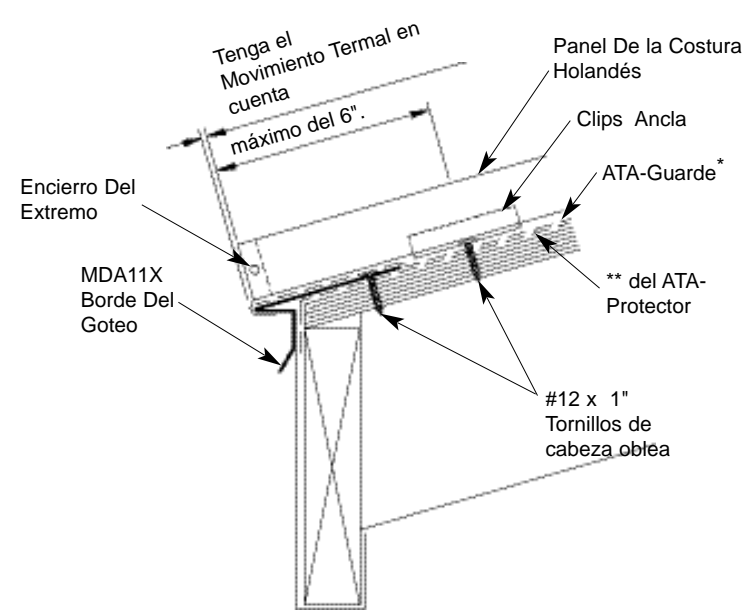
3. Instala el borde del goteo contra ajuste de faja. La endecha ATA-Guarda * ajuste del alero del excedente.

4. Ajusta la costura y la pierna del agua a permitir a vuelta abajo. Instala el panel resbalando el borde más bajo ensanchado sobre el borde del goteo.

5. El encierro opcional del extremo es hacer estallar-clava el casquillo en lugar según lo mostrado en bosquejo.

Nota General: Antes de cualquier instalación sea seguro poner

** ATA-Protector en todas las áreas donde el hielo y el agua pueden ocurrir. ATA-Guarde o el underlayment apropiado se debe instalar sobre la azotea entera. Cuando se utiliza el basó asfalto el underlayment del fieltro instala una hoja del resbalón, por ejemplo el papel de la resina, para reducir la fricción.



Detalle De Aguilón

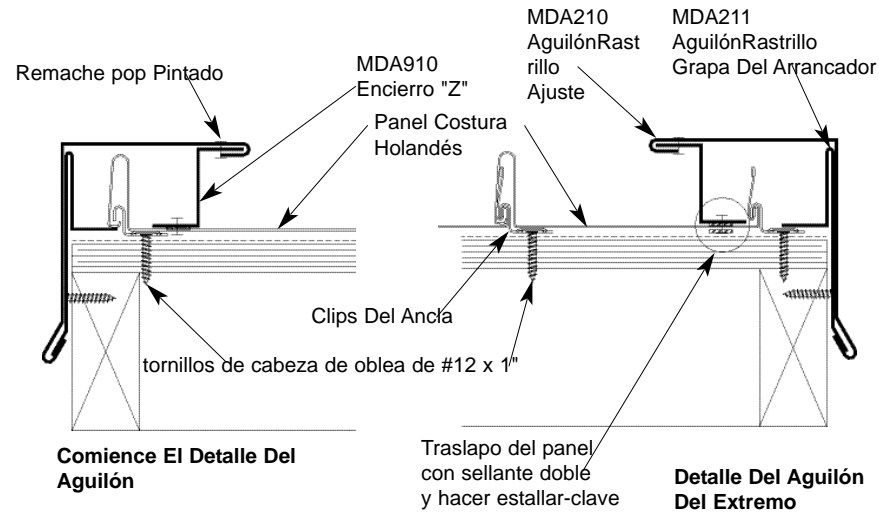
1. Al detalle comienzo de aguilón, instala la grapa del arrancador del ajuste de aguilón con los sujetadores apropiados en 2'-0" en tablero de la faja.

2. En el aguilón extremo, corta el panel al apropiarse de anchura para permitir espacio para los clips en el extremo del aguilón. Si el panel cortado es el 3" o más ancho instale la porción cortada del panel debajo del panel final artesonan la cinta butílica aplicada entre los dos paneles e instala los clips antes de instalar el montaje del aguilón.

3. Aplique el sellante butílico doble-cara según lo circundado en el bosquejo. Sujeta el encierro "Z" al panel con los remaches pop.

4. Instala la grapa del arrancador en el detalle del extremo igual como el detalle comienza.

5. A ambos finales, rompa el aguilón/rastrillo neto sobre la grapa de arrancador y encierro "Z" para cerrarse en lugar. Remache pop estos dos pedazos junto con uno remache pop por longitud del ajuste.



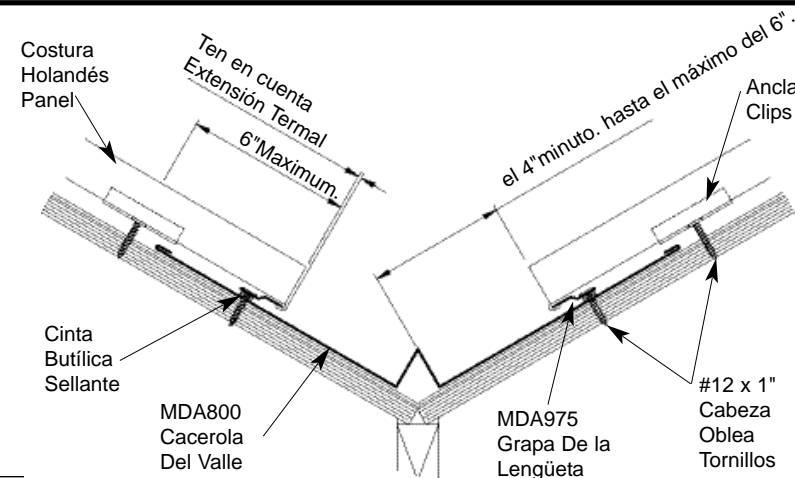
Detalle De Valle

1. Instala el **ATA-Protector aproximadamente 18" encima de ambos lados de la línea del valle.

2. Pon la cazueta de valle en centro de valle. Sitúe la grapa de lengüeta en 4" a 6" de centro del valle.

3. Instala la grapa de lengüeta. Sujeta el 6" o.c. a través de la cinta butílica y de la cacerola en el substrato.

4. Dé vuelta bajo borde del panel a la diapositiva en la grapa de lengüeta. Sujeta con los clips en 2'-0" o.c.



Underlayments: ATA-Guarde * es un polyolefin basado, 100% libre de asfalto, la alta fuerza reforzó el underlayment del material para techos para el uso debajo del material para techos del metal en usos escarpados de la cuesta. 1000 sq. pie. por el rodillo en 48" ancho.

Underlayments: El ** del ATA-Protector es el underlayment adhesivo recomendado del uno mismo para los aleros, el flanco y cualquier área crítica expuestos a contener del hielo y a agua extensa escurr. Disponible en 65'-8" x 39-3/8" rueda (200 sq. pie. por el rodillo).

Detalle De Cadera Y De Canto

Los usos de la cadera y del canto se manejan de manera semejante.

1. Corta el encierro "Z" para caber entre las costuras y instalar en cinta butílica. (Usa sujetadores 3 en 11" panel, 4 en el 15", 5 en 19 1/4")

2. Sella las tiras de neopreno en los encierros "Z" (formados neopreno para el canto; neopreno recto para la cadera).

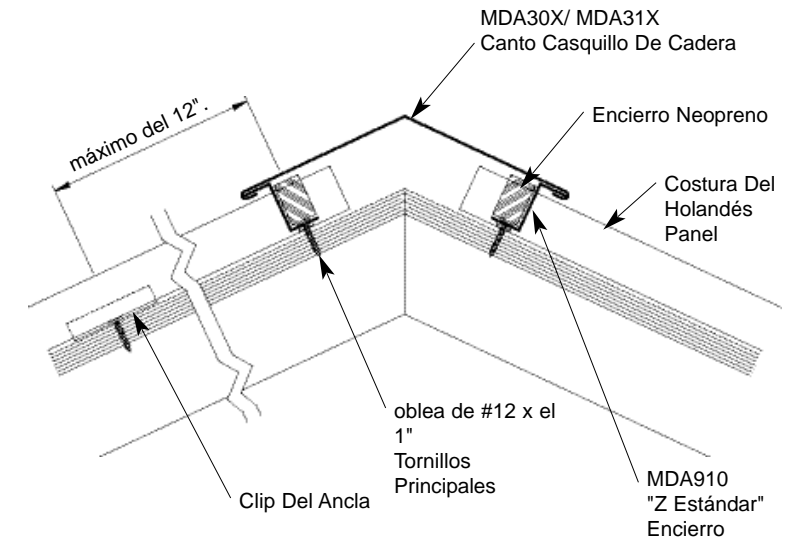
3. Rompa juntos gorras de cadera y canto sobre el encierro "Z" para cerradura en lugar. Remache pop solamente un lado para tener en cuenta la extensión y la contracción.

Notas:

* El ajuste se debe remache pop a Z en por lo menos uno localización para controlar el movimiento termal.

* A menos que por otra parte no especificado, todos los sujetadores para componentes de ajuste se debe espaciar 2'-0" o.c.

* Instala las placas del empalme en los empalmes del casquillo del canto. Empalme del remache del estallido a un extremo de casquillo del canto a tener en cuenta la extensión y la contracción.



Detalle De Headwall

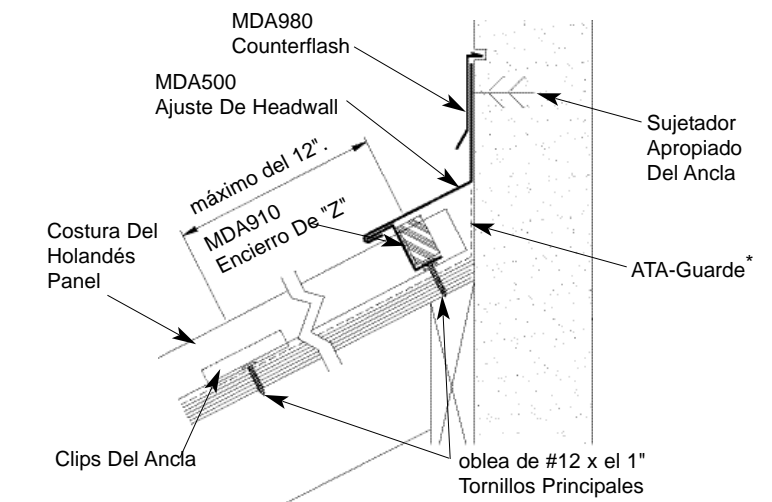
Instala el underlayment apropiado al borde.

1. En la situación estándar de headwall (sin la expresión), corre el underlayment del plano a la azotea encima del headwall. Instala los paneles hasta headwall.

2. Sujete el encierro de "Z" en la cama del sellante en la parte superior de panel. Selle el encierro formado del neopreno en lugar en encierro de "Z".

3. Instale el encierro del excedente "Z" de la transición del headwall.

4. Aplique counterflashing sobre el ajuste del headwall, según lo requerido.



Detalle De Canto De Cobertizo

1. Instala el panel del metal hasta el pico de azotea.

2. Sujeta el encierro "Z" en la cama del sellante en el cumbre de panel. Sella el encierro formado del neopreno en lugar en encierro "Z".

3. Sujeta la grapa del arrancador a la cara de los tableros del ajuste en el 2" debajo de línea del canto.

4. Instala la gorra de canto de cobertizo neta sobre el encierro "Z" y la grapa del arrancador.

