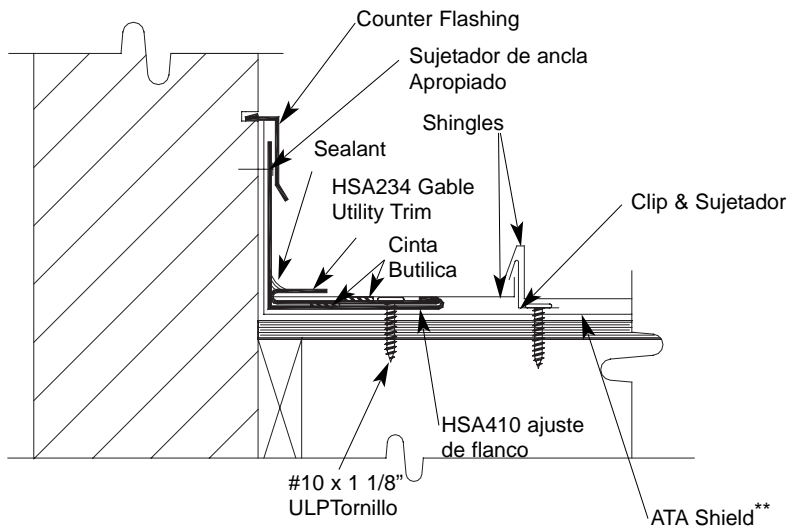


Detalle De Flanco



1. Instala el ** ATA-Protector a lo largo del plano de la azotea y suba el flanco.
2. Pon el ajuste que destella del flanco para arriba contra flanco y sujeta con el sujetador apropiado. Coloque la cinta butílica en ajuste del flanco según lo mostrado.
3. Pon el ajuste que destella para uso general en ajuste del flanco y sujeta. Pon otra tira de la cinta butílica e instala el panel en el receptor del ajuste.
4. Instala el clip superior en el borde del panel y a través de ajustes en el substrato. Ata los clips laterales según lo requerido.
5. Coloque el sellante en empalme entre los pedazos del ajuste en el ángulo del 90°. Instala el ajuste excesivo counterflashing sobre el flanco.
6. Si el ajuste excesivo del flanco el tratamiento de la pared es elapartadero, debe poner sobre el ajuste del flanco. Si ladrillo o estuco, un reglet se debe utilizar con counterflashing a sellar (según lo demostrado a la izquierda). Sea seguro sellar el reglet con el sellante apropiado.

Nota Con respecto A los Detalles Del Ajuste

El uso de destellar y del ajuste requiere un acercamiento detallado. La consideración se debe dar a la geometría de la azotea y cursarla crea para la salida del agua. La localización de canales y el uso de los sistemas de la retención de la nieve también deben ser considerados. El planeamiento apropiado con respecto a la secuencia del traslapeo material es crítico. Sellantes, por ejemplo las cintas y los tripolymers butílicos, si utilizase en el traslapeo ajustaron los bordes, conjuntamente con los sujetadores expuestos, y para sellar flashings. Todos los sujetadores se deben apretar y no sobremarcha correctamente en ángulo. Los sujetadores que son lata demasiado floja "se retiran" en un cierto plazo. Un sujetador sobremarcha puede causar una depresión en el material, cuál se convierte en un punto de la colección para el agua derecha.

Detalle De la Pipa

<p>Paso 1 Corta en el diámetro apropiado de la pipa marcado en el destellar.</p> 	<p>Paso 2 Coloque encima de la pipa excesiva y resbale abajo de la pipa.</p> 	<p>Paso 3 Aplique el sellante del poliuretano al fondo de la base.</p> 	<p>Paso 4 Moldee la base flexible a los contornos del panel.</p> 	<p>Paso 5 Sujeta con x 1/4" 1-1/8 "perforando sujetador cada 1-1/2 "alrededor de la base.</p> 
--	---	---	--	--

Los dibujos de la pipa proporcionaron por Triangle Fasteners

Herramientas y reglas:
El Equipo basico Requirió:
Ate -apagado las cuerdas, arnés de seguridad, nivel largo, escalas, andamio con el tablaje aprobado, cuerdas de la extensión con los enchufes de tierra aprobados y los servicios.
Herramientas Adicionales:
Herramienta de plegamiento del metal, martillo, línea de tiza, cinta que mide, herramientas de corte del metal - recortadoras de chapas, taladros, sierra para metales, cuchillo para uso general, remache pop el arma, armas de calafateo, disposición y escuadra combinada, Abrazaderas de C, esquiños del metal de hoja (derecho incluyendo, LH, derecho y overhand). Arma accionado por motor del tornillo con los pedacitos apropiados, profundidad-fijar el nosepiece, velocidad variable.
Elija el equipo y las herramientas correctos para hacer el trabajo de una manera segura. Lleva la marcha de seguridad y siga los requisitos de OHSAA .

- Siga estas reglas simples:**
1. Nunca cortes los paneles con una rueda o una antorcha abrasiva del atajo, pues esto dañará el final.
 2. No sueldes el ajuste o los paneles.
 3. Quita cualquier rebaba pequeña dejado de cortando, el atornillando o el perforando.
 4. Quita enmascarar protector inmediatamente después que el ajuste está instalado.
 5. Ten cuidado con el descargado de los paneles para prevenir daño.
 6. Usa tornillos apropiados del uso para el tipo de underlayment y bastante tiempo penetrar y asegurar completamente el panel.
 7. Los materiales almacenados se deben mantener secos.
 8. No cortes en la azotea acabada. Quita todos los espirales del taladro, virutas y polvo inmediatamente.
 9. Sella los encierros del neopreno y la espuma suave de la célula aplicando el sellante apropiado a ambas superficies.
 10. Pon el sellante apropiado entre los ajustes traslapados.
 11. Traslape los ajustes en una manera para no impedir con el flujo del agua.

Para la información o la ayuda adicional, entre en contacto con nuestra ayuda residencial del producto en 877-286-3320.

Productos Del Material para techos De ©2007 Accel. Todos los derechos reservados. La rípa derecha de la costura es una marca registrada poseída por ATAS internacional, Inc..



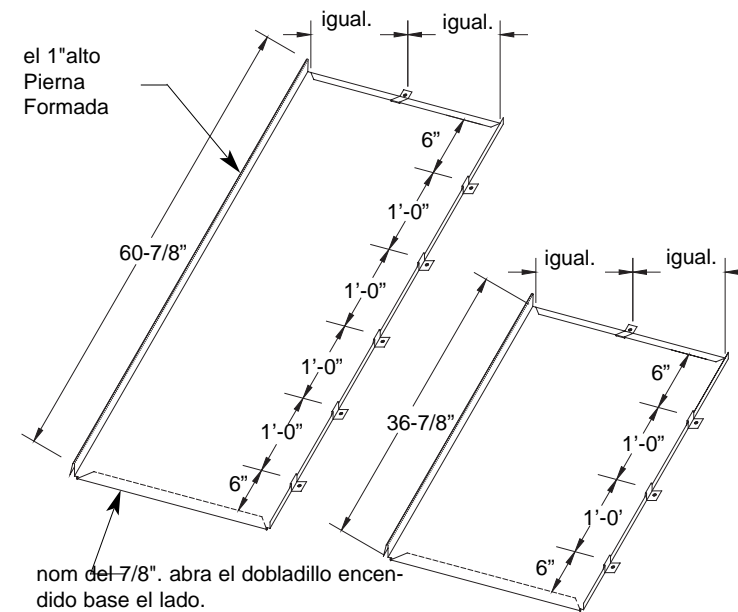
ATAS International, Inc.

(610) 395-8445 LAT260 C3M804

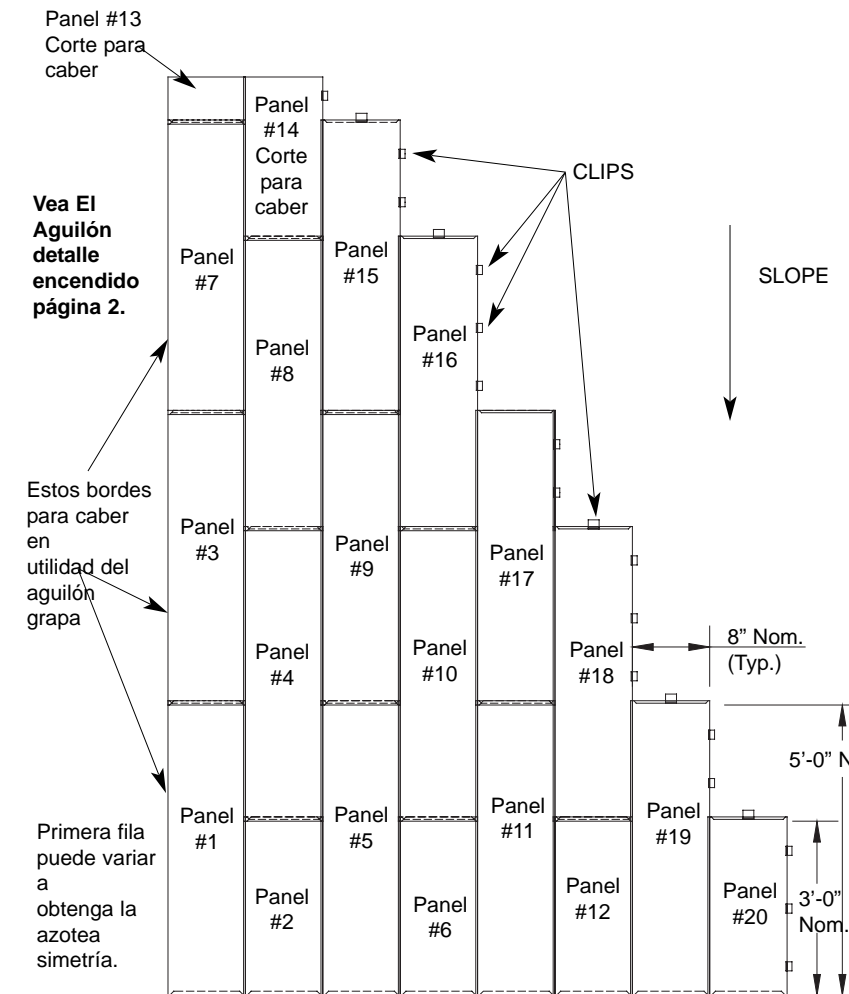
Corporate Office
Allentown, PA 18106
www.atas.com

STANDING SEAM SHINGLE™

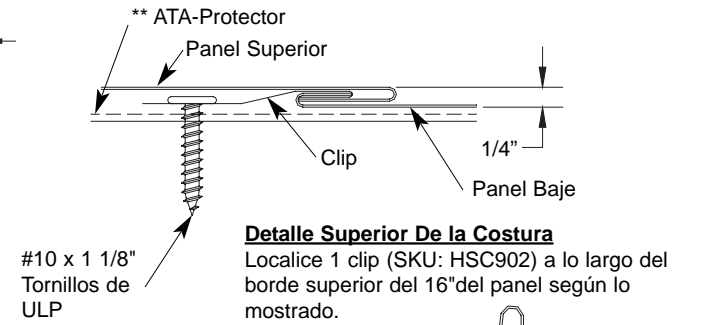
Guía De Instalación



Disposición Del Clip



Repasa y entienda la guía entera antes de comenzar la instalación. Esta guía ha estado preparada como detalles sugeridos a las condiciones particulares al diseño. Cada condición tiene ciertas limitaciones al funcionamiento, aesthetics o económicas. Los profesionales calificados para determinar la información con respecto a la conveniencia para un proyecto específico, debe determinar que la selección y la instalación están hechas a sus requisitos. ATAS no puede asumir ninguna responsabilidad de la selección real y/o instalación de materiales. Los paneles, flashings y ajuste demostrados en esta guía, substrato sólido y vertical excesivo ilustrado, asuma que la estructura se ha diseñado y ha estado preparada de acuerdo con códigos de edificios locales.

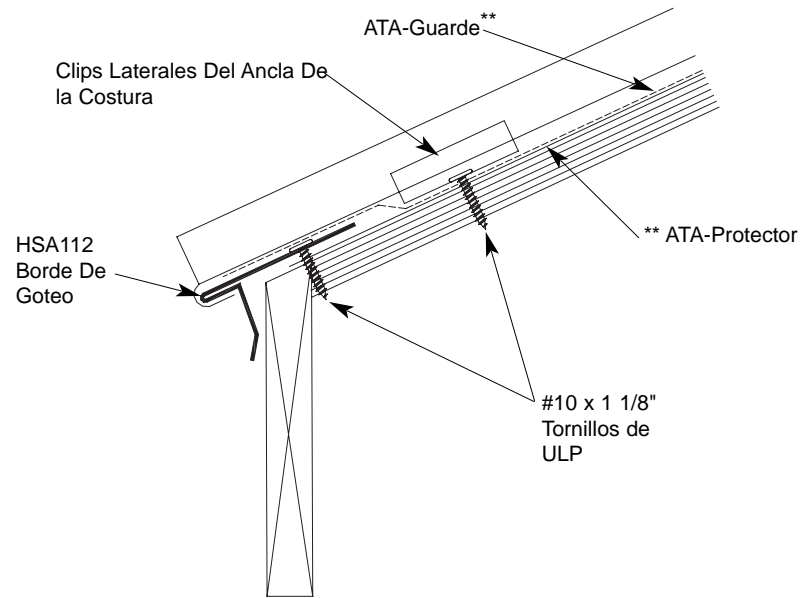


Los paneles derechos de rípa de costura están disponibles en dos tamaños: el 16" (nom.) amplio o 36 "largo ("nom 36. cobertura) o 60 "largo ("nom 60. cobertura). La echada mínima de la azotea es 4:12.

Detalles De la Instalación Del Panel
La rípa derecha de la costura está instalada en un patrón escalonado, de alero al canto, izquierda a la derecha. Comience en la esquina izquierda inferior del plano de la azotea con un panel 5'. El patrón debe escalonar a lo largo de línea del alero con los paneles 5' y 3'. Para la secuencia del panel siga el patrón numerado a la izquierda. Los paneles se sujetan a un substrato sólido con dos tipos de clips (según lo mostrado directamente arriba). Usando un #10 x 1-1/8 "tornillo de ULP, sujeta los clips laterales de la costura en el lado del panel, según lo mostrado arriba. Sujeta el clip superior de la costura en la parte superior de panel, observa por favor recomendó la localización está en el centro del panel según lo demostrado en el bosquejo sobre izquierda.

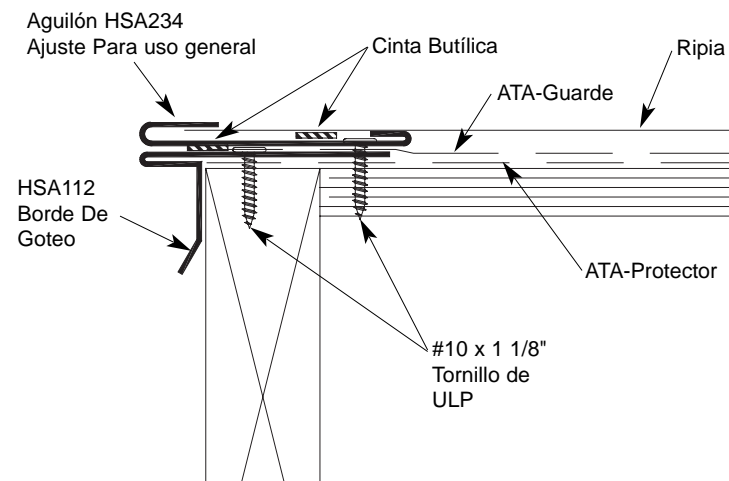
Detalle De Alero

1. En usos del re-material para techos: corta detrás y quita las ripias y el borde de goteo existente para ser rasante con las líneas de alero y de aguilón, o según lo requerido para instalar el underlayment.
2. En todos los usos: aplique el ** ATA-Protector a lo largo del alero y suba la azotea a un punto por lo menos el 24" más allá de cara exterior de la pared exterior.
3. Instala el borde del goteo contra ajuste de la faja. Espacia los sujetadores en un máximo de 12" o.c. Traslapa el borde de goteo al mínimo de el 2".
4. El lugar ATA-Guarda * en la azotea, traslapa el borde de goteo.
5. Refiere al aguilón y/o detalles del valle según lo requerido antes de instalar paneles.
6. Instala el panel resbalando un reborde más bajo sobre el borde de goteo.



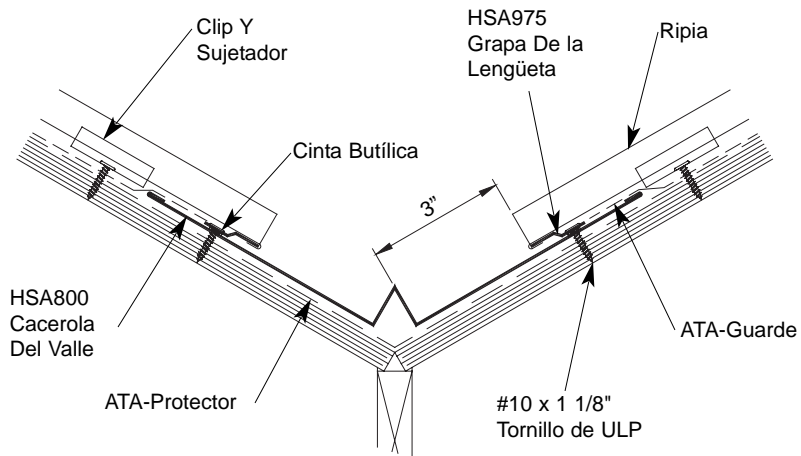
Detalle De Aguilón

1. Aplique el ATA-Guarda * de borde de goteo en el aguilón. Cerciórese de traslapa el borde de goteo en la línea de alero. Lado del aguilón encima del ajuste del alero.
2. Aplique la cinta butílica al borde del goteo. Pon el ajuste del aguilón encima del borde de goteo según lo mostrado. Comience siempre con la sección más baja y el traslapo articula un mínimo de el 3". Sujeta a través de la cinta butílica en el substrato sólido. Sujetadores del espacio en 12" o.c. máximo.
3. Corta la costura formada de la ripia o del corte él a la anchura. (a los paneles centrales en la azotea divida la anchura de la azotea por 16, divida las sobras por el uso 2 que numera como comenzando la anchura para la primera fila de ripias)
4. Instala el panel resbalando un reborde más bajo sobre el borde del goteo y deslice el lado en ajuste del aguilón.



Detalle De Valle

1. Instala el ** ATA-Protector 18" encima de ambos lado de la línea del valle.
2. Comience siempre con una sección más baja. Instala la cacerola del valle y sujeta conjuntamente con lengüeta (véase la nota 3 abajo). Traslapa las cacerolas del valle en un mínimo de 6". Utilice el sellante entre los metales. Instala el borde excesivo apropiado del underlayment el 2" de la cacerola del valle.
3. Coloque la grapa de lengüeta en la cinta butílica el 3" del centro de la cacerola del valle y sujeta a través de la cacerola en el substrato. Sujetadores del espacio en el 6" o.c. máximo.
4. Corta el panel para clasificar y el ángulo, el tener en cuenta doblez del 1". Quita el 1" de las costuras formadas en ambos lados del panel; doble el panel el 1" debajo para crear un labio. Enganche el labio en la grapa de la lengüeta. Sujeta el panel con el clip arriba línea de la cacerola del valle.



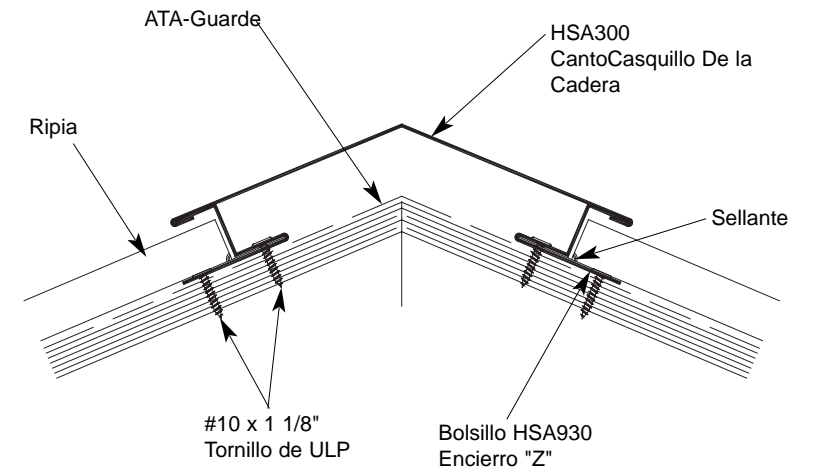
Underlayments: ATA-Guarde * es un polyolefin basado, 100% libre de asfalto, la alta fuerza reforzó el underlayment del material para techos para el uso debajo del material para techos del metal en usos escarpados de la cuesta. 1000 sq. pie. por el rodillo en el 48" ancho.

Underlayments: El ** del ATA-Protector es el underlayment adhesivo recomendado del uno mismo para los aleros, el flanco y cualquier área crítica expuestos a contener del hielo y a agua extensa escurr. Disponible en 65'-8" x 39'-3/8" rueda (200 sq. pie. por el rodillo).

Detalle De Cadera Y De Canto

Los usos de la cadera y de canto se manejan de manera semejante.

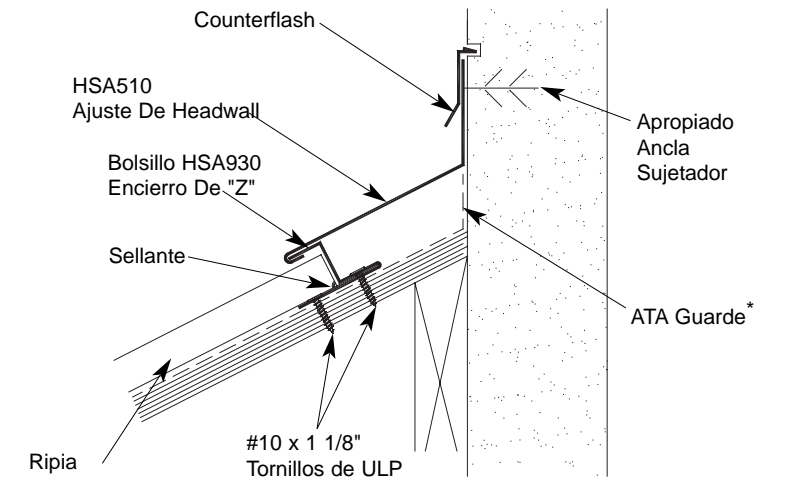
1. Instala el underlayment apropiado sobre la cadera y de canto.
 2. Para localizar el encierro de bolsillo "Z", utilice el casquillo como plantilla y encaje a presión una línea. Cerciórese de que "Z" esté espaciado correctamente para permitir que el casquillo se trabase sobre el bolsillo "Z". La tachuela sujeta la pierna delantera.
 3. Corta la ripia a la longitud. Corta costuras formados y piernas mueven hacia atrás 1-1/4" permitir que la cacerola del panel resbale dentro del bolsillo. Sujeta la ripia a través de la pierna trasera "Z" en el substrato sólido. Utilice 2 sujetadores por panel.
 4. Coloque el grano del sellante continuo donde el panel resuelve el encierro del bolsillo "Z".
 5. Enganche el casquillo encendido "Z", sujeta con remache pop 12" o.c. No sujetes los casquillos consecutivos juntos. Comience siempre con los empalmes más bajos de la sección y del traslapo el 6", coloque el sellante entre los metales.
- Los casquillos del canto pueden acomodar productos estándares de la expresión del canto. Refiera a las instrucciones del fabricante de la expresión y a los requisitos locales del código de edificio.



Detalle De Headwall

Instala el underlayment apropiado al borde.

1. Para localizar el encierro de bolsillo "Z", utilice el ajuste del headwall como plantilla y encaje a presión una línea. Cerciórese de que "Z" esté espaciado correctamente para permitir que el ajuste del headwall se trabase en el bolsillo "Z". La tachuela sujeta la pierna frente.
2. Corta la ripia a la longitud. El corte costuras formados y las piernas mueven hacia atrás 1-1/4" permitir la cacerola del panel resbale dentro del bolsillo. Sujeta la ripia a través de la pierna trasera "Z" en el substrato sólido. Utilice 2 sujetadores por panel. Enganche el ajuste del headwall en "Z", sujeta con remache pop y en la pared con los sujetadores apropiados. No sujetes los casquillos consecutivos juntos.
3. Coloque el grano del sellante continuo donde el panel resuelve el encierro del bolsillo "Z".
4. Instala al revés destellar en reglet sobre la transición del headwall. Sella en reglet con sellante apropiado pon tratamiento de la pared sobre el headwall neto.



Detalle De Canto y De Cobertizo

1. Instala el underlayment sobre el borde del pico. Pon un 2x2 en el cumbre borde para apoyo.
2. Para localizar el encierro "Z", utilice el casquillo del canto de la vertiente como plantilla y encaje a presión una línea. Cerciórese de que "Z" esté espaciado correctamente para permitir que el ajuste del canto de la vertiente se trabase sobre "Z". La tachuela sujeta la pierna delantera.
3. Corta la ripia a la longitud. El corte costuras formados y las piernas mueven hacia atrás 1-1/4" permitir que la cacerola del panel resbale dentro del bolsillo. Sujete la ripia a través de la pierna trasera de "Z". Utilice 2 sujetadores por panel. Enganche el casquillo encendido "Z" del canto de la vertiente, sujete con remache pop el 12" o.c. No sujetes los casquillos consecutivos juntos.
4. Coloque el grano del sellante continuo donde el panel resuelve el encierro del bolsillo "Z".
5. Sujeta el casquillo del canto de la vertiente sobre fachada con pintado gasketed los tornillos.

