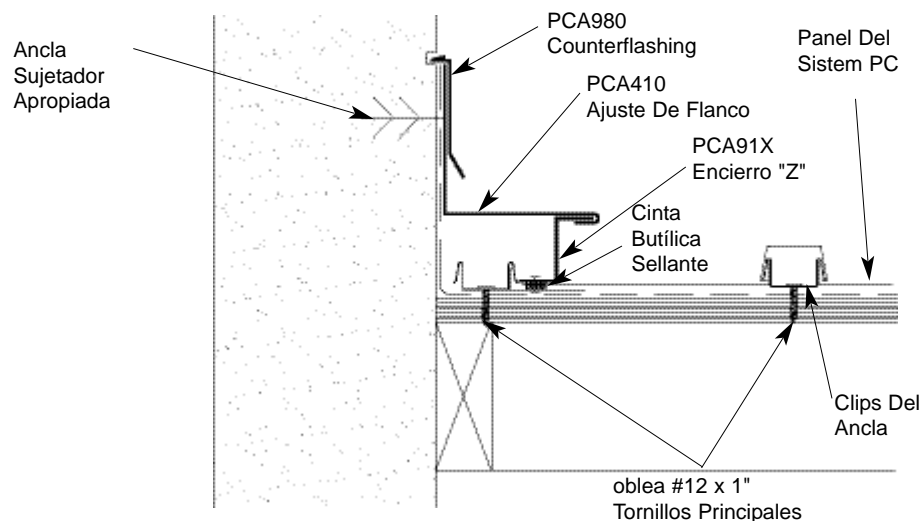


# Detalle De Flanco




1. Instala el panel metal hasta dentro del 1" de flanco.
2. Sujeta el encierro "Z" en cama del sellante butílico en el cumbre de panel con los remaches pop.
3. Sujeta el flanco neto sobre encierro "Z" del ajuste a la cara del flanco.
4. Aplique counterflashing sobre el ajuste del flanco, y sella en reglet.

## Nota Con respecto A los Detalles Del Ajuste

El applicaiton de destellar y del ajuste requiere un acercamiento detallado. La consideración se debe dar a la geometría de la azotea y cursarla crea para la salida del agua. La localización de canales y el uso de los sistemas de la retención de la nieve también debe ser considerados. El planeamiento apropiado con respecto a la secuencia del traslazo material es crítico. Sellantes, por ejemplo las cintas butílicos y los tripoly-mers, debe ser usado en el traslazo ajustaron los bordes, conjuntamente con los sujetadores expuestos, y para sellar flashings y otros ancilarios. Todos los sujetadores se deben apretar correctamente y no sobremarcha en ángulo. Los sujetadores que son lata demasiado floja "se retiran" en un cierto plazo. Un sujetador sobremarcha puede causar una depresión en material, cuál se convierte en un punto de la colección para el agua derecha.

# Detalle De la PIPA

<p><b>Paso 1</b> Corta en el diámetro apropiado de la pipa marcado en el destellar.</p> 	<p><b>Paso 2</b> Coloque encima de la pipa y resbale abajo de la pipa.</p> 	<p><b>Paso 3</b> Aplique el sellante del poliuretano al fondo de la base.</p> 	<p><b>Paso 4</b> Moldee la base flexible a los contornos del panel.</p> 	<p><b>Paso 4</b> Sujete con x 1/4" 1-1/8" perforando sujetador cada 1-1/2" alrededor de la base.</p> 
--------------------------------------------------------------------------------------------------------------------------------------------------------------------------------	--------------------------------------------------------------------------------------------------------------------------------------------------------------------	-----------------------------------------------------------------------------------------------------------------------------------------------------------------------	------------------------------------------------------------------------------------------------------------------------------------------------------------------	------------------------------------------------------------------------------------------------------------------------------------------------------------------------------------------------

Los dibujos de la pipa proporcionaron por Triangle Fasteners

**Herramientas y reglas:**  
El Equipo basico Requirió:  
Ate -apagado las cuerdas, arnés de seguridad, nivel largo, escalas, andamio con el tablaje aprobado, cuerdas de la extensión con los enchufes de tierra aprobados y los servicios.  
Herramientas Adicionales:  
Herramienta de plegamiento del metal, martillo, línea de tiza, cinta que mide, herramientas de corte del metal - recortadoras de chapas, taladros, sierra para metales, cuchillo para uso general, remache pop el arma, armas de calafateo, disposición y escuadra combinada, Abrazaderas de C, esquileos del metal de hoja (derecho incluyendo, LH, derecho y over-hand). Arma accionado por motor del tornillo con los pedacitos apropiados, profundidad que fija el nosepiece, velocidad variable.  
**Elija el equipo y las herramientas correctos para hacer el trabajo en una manera segura. lleva la marcha de seguridad y siga los requisitos de OHSA.**

- Follow of few simple rules:**
1. Nunca cortes los paneles con una rueda o una antorcha abrasiva del atajo, pues esto dañará el final.
  2. No sueldes el ajuste o los paneles.
  3. Quita cualquier rebaba pequeña dejado de cortando, el atornillando o el perforando.
  4. Quita enmascarar protector inmediatamente después que el ajuste está instalado.
  5. Ten cuidado con el desgargado de los paneles para prevenir daño.
  6. Usa tornillos apropiados del uso para el tipo de underlayment y bastante tiempo penetrar y asegurar completamente el panel.
  7. Los materiales almacenados se deben mantener secos.
  8. No cortes en la azotea acabada. Quita todos los espirales del taladro, virutas y polvo inmediatamente.
  9. Sella los encierros del neopreno y la espuma suave de la célula aplicando el sellante apropiado a ambas superficies.
  10. Pon el sellante apropiadocinta del butyle entre los ajustes traslapados.
  11. Traslaza los ajustes en una manera para no impedir con el flujo del agua.

**Para la información o la ayuda adicional, entre en contacto con nuestra ayuda técnica del producto en 800-468-1441**

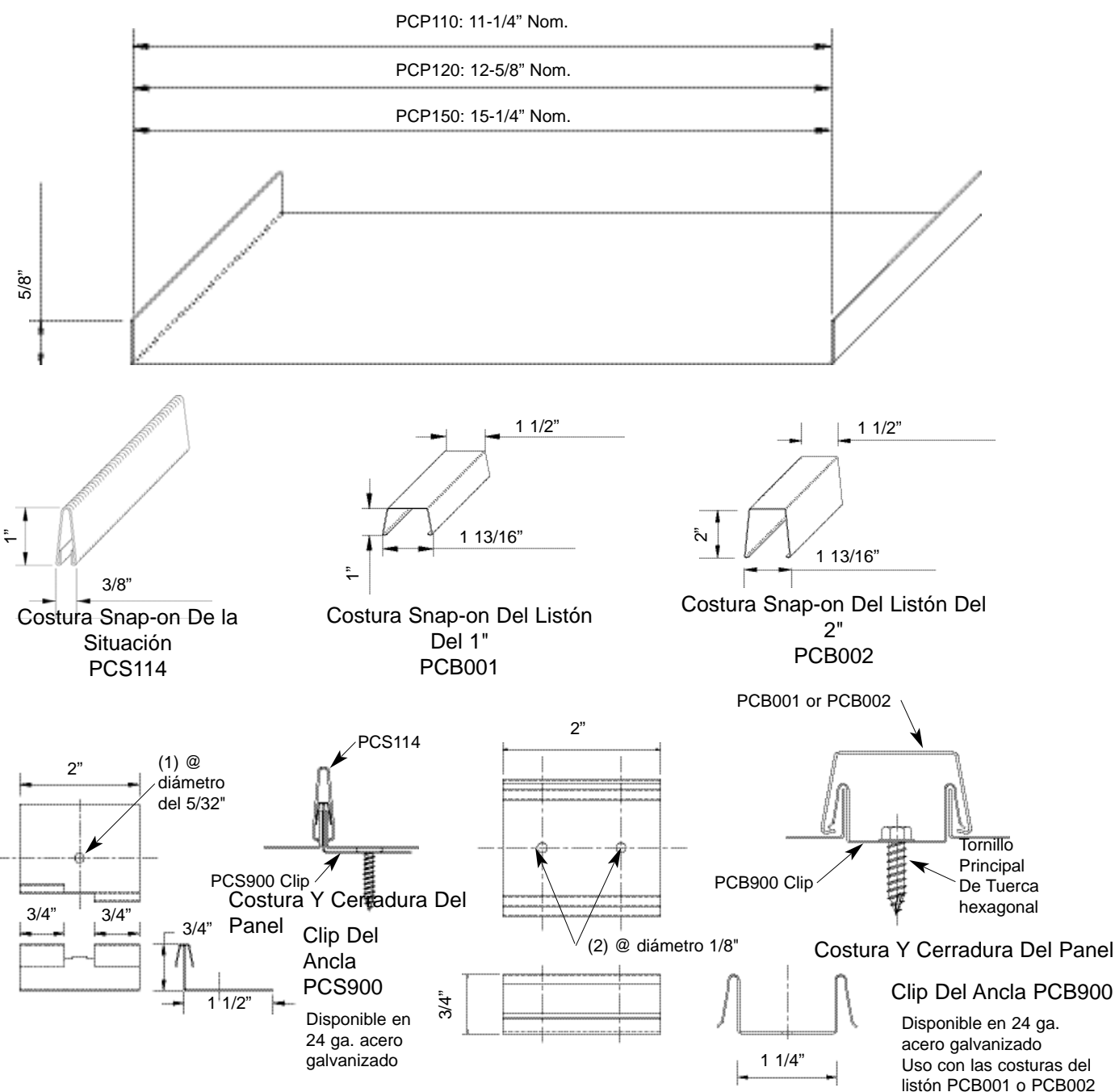
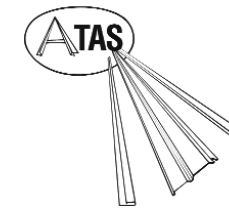
# PC PANEL

## Guía De Instalación

El panel de la azotea de PC está disponible en tres anchuras (11-1/4", 12-5/8", y 15-1/4" con 1" costura que está parada o costura del listón una 1" o 2". Los paneles son rodillo formado a partir de 16 onzas. cobre, aluminio del 032 y del 040 y 24 ga. Acero galvanizado G90, alise o estuco realizado, con o sin las costillas que se atiesan. ga 22. El acero G90 está disponible, conforme a cantidad mínima. El material tiene un KYNAR 500 y/o final de la calidad de HYLAR 5000, en 33 colores estándares. La longitud mínima del panel es 3'-0", el máximo es determinado por consideraciones que envían. La echada recomendada mínimo es 3:12.

**Repasa y entiende la guía entera antes de comenzar la instalación.**

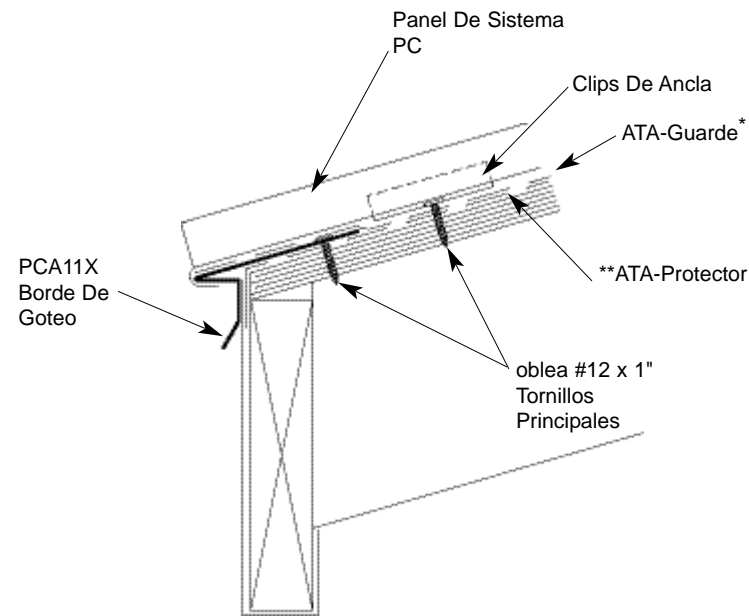
Esta guía ha estado preparada como detalles sugeridos al diseño particular condiciones. Cada condición tiene limitaciones ciertas a funcionamiento, aethetics o económicas. Profesionales calificados para determinar esta información para un proyecto específico, debe determinar que la selección y la instalación están hechas a sus requisitos. ATAS no puede asumir ninguna responsabilidad de la selección real y/o instalación de materiales. Los paneles, flashings y ajuste demostrados en esta guía, substrato sólido y vertical excesivo ilustrado, asuma que la estructura se ha diseñado y ha estado preparada de acuerdo con códigos de edificio locales.



## Detalle De Alero

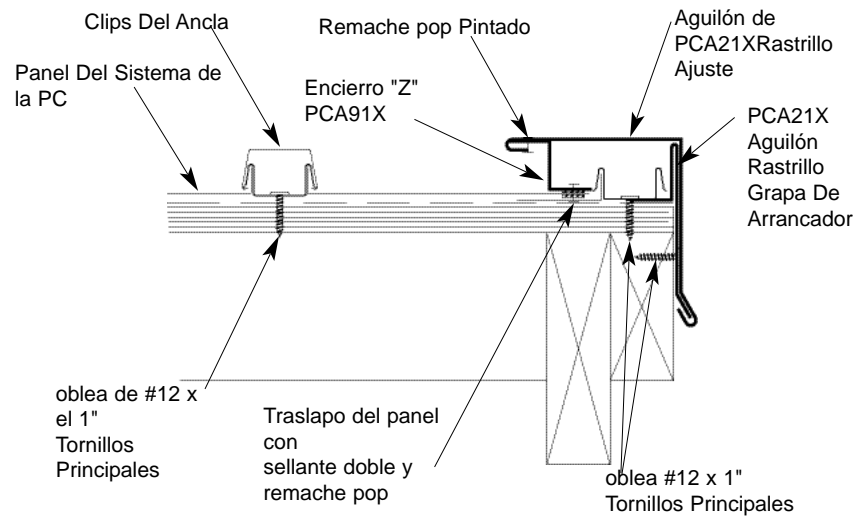
1. En usos del re-material para techos: corta detrás y quita las rípias y el borde existentes de goteo para ser rasante con las líneas de alero y de aguilón, o según lo requerido para instalar el underlayment.
2. En todos los usos: aplique el \*\* ATA-Protector a lo largo del alero y sube la azotea a un punto por lo menos 24" más allá de cara exterior de la pared exterior.
3. Instala el borde de goteo contra ajuste de la faja. La endecha ATA-Guarda sobre ajuste excesivo de alero.
4. El panel neto y la pierna del agua tras a permiten dan vuelta abajo. Instala el panel de deslizado el más abajo ensanchado sobre el borde del goteo. Coloque los clips en la pierna del agua.
5. Clips excesivos rápidos de la costura o listón sobre de dos paneles adyacentes estén instalados

Nota General: Antes de cualquier instalación sea seguro a poner \*\*ATA-Protector en todas las áreas donde el hielo y el agua pueden ocurrir. 30 # fieltro o underlayment apropiado se debe instalar sobre la azotea entera. Cuando el asfalto basó se utiliza el underlayment del fieltro instala una hoja del separte, por ejemplo el papel de la resina, para reducir al mínimo la fricción.



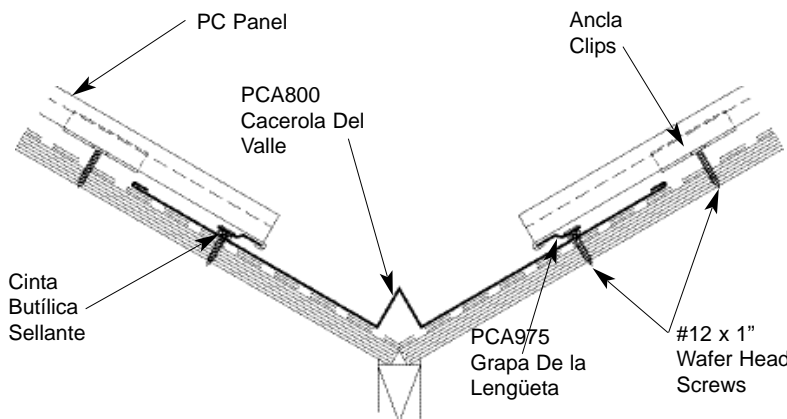
## Detalle De Aguilón

1. En el detalle de comienzo del aguilón, instala la grapa del arrancador de ajuste del aguilón con los sujetadores apropiados en 2'-0" en tablero de la faja.
2. En el aguilón extremo, instala el panel cortado en el extremo con un clip. Traiga el otro panel adentro y traslápese debajo del clip (véase el bosquejo). Sea seguro al extremo butílico del panel de la cinta en el traslazo.
3. Aplique el sellante butílico doble cara según lo circundado en bosquejo. Sujeta el encierro "Z" al panel con remache pop.
4. Instala la grapa del arrancador en el detalle del extremo iguales que comienzan detalle.
5. A ambos finales rompa el aguilon y rastrillo neto sobre la grapa del arrancador y el encierro "Z" para trabarse en lugar. Remache pop estos dos pedazos junto con uno remache pop por longitud del ajuste.



## Detalle De Valle

1. Instala el \*\* ATA-Protector aproximadamente 18" encima de ambos lado de la línea del valle.
2. Pon la cacerola del valle de la endecha en centro de valle. Sitúe la grapa de lengüeta 4"a 6" de centro de valle.
3. Instala la grapa de lengüeta. Sujeta el 6"o.c. a través de la cinta butílica y de cacerola en el substrato.
4. Dé vuelta el borde bajo del panel a la diapositiva en la grapa de la lengüeta. Coloque los clips en la pierna del agua.
5. Clips excesivos rápidos de la costura o listón sobre de dos paneles adyacentes están instalados.



**Underlayments:** ATA-Guarde \* es un polyolefin basado, 100% libre de asfalto, la alta fuerza reforzó el underlayment del material para techos para el uso en cuevas escarpadas debajo del material para techos del metal. 1000 sq. pie. por el rodillo en el 48" ancho.

**Underlayments:** El \*\* del ATA-Protector es el underlayment adhesivo recomendado del uno mismo para los aleros, el flanco y cualquier área crítica expuestas a contener del hielo y a agua extensa escurr. Disponible en 65'-8" x 3' 3-3/8" rueda (200 sq. pie. por el rodillo).

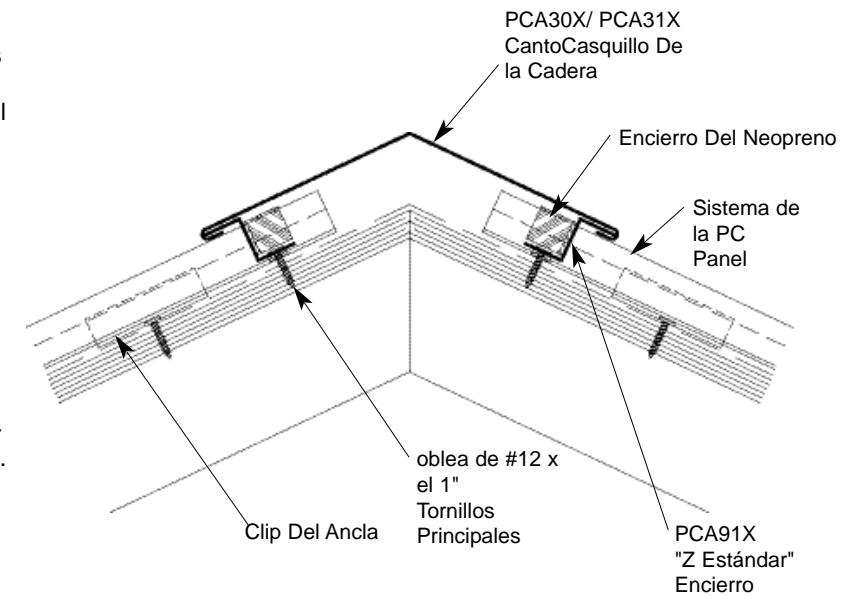
## Detalle De Cadera Y De Canto

Los usos de cadera y de canto se manejan de manera semejante.

1. Corta el encierro "Z" para caber entre las costuras y instala en cinta butílica.
2. Sujeta el encierro "Z" en la cama del sellante en el cumbre de panel. (usa 3 sujetadores en 11 1/4" panel, 4 en 12 5/8", 5 en 15 1/4")
3. Sella tiras del neopreno en encierros "Z"
4. Rompa las gorras de cadera/canto sobre encierro "Z" para cerrarse en lugar. Remache pop solo un lado para tener en cuenta la extensión y la contracción.

Notas:

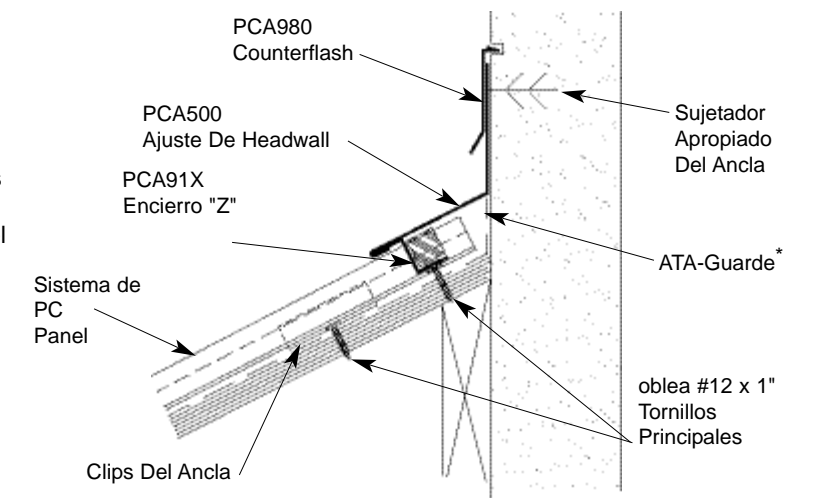
- \* El ajuste se debe remache pop a Z en por lo menos (1) localización.
- \* Salva especificación de lo contrario, todos los sujetadores para los componentes del ajuste en 2'-0" o.c.
- \* Instala las placas empalmes en los empalmes de casquillo del canto. Empalme del remache pop a un extremo de casquillo del canto a tener en cuenta la extensión y la contracción.



## Detalle De Headwall

Instala el underlayment apropiado al borde.

1. En la situación estándar del headwall (sin la expresión), pon el underlayment del plano de la azotea encima del headwall. Instala los paneles hasta headwall.
2. Corta el encierro "Z" para caber entre las costuras y instala en cinta butílica.
3. Sujeta el encierro "Z" en la cama del sellante en el cumbre de panel. (usa 3 sujetadores en 11 1/4" panel, 4 en 12 5/8", 5 en 15 1/4")
4. Sella el encierro formado del neopreno en lugar en encierro "Z".
5. Instala la transición del headwall sobre el encierro "Z".
6. Aplique counterflashing sobre el ajuste del head-wall, según lo requerido.



## Detalle De Canto De Cobertizo

1. Instala el panel de metal hasta el pico de la azotea.
2. Corta el encierro "Z" para caber entre las costuras y instala en cinta butílica.
3. Sujeta el encierro "Z" en la cama del sellante en el cumbre de panel. (usa 3 sujetadores en 11 1/4" panel, 4 en 12 5/8", 5 en 15 1/4")
4. Sella el encierro formado del neopreno en lugar en encierro "Z".
5. Sujeta la grapa del arrancador a la cara de los tableros del ajuste en el 2" debajo de línea de canto.
6. Instala el encierro del excedente "Z" del ajuste de casquillo de canto de cobertizo y la grapa del arrancador.

